

# LANGUAGE SELECTION

PAGE 2-10	ENGLISH
PAGE 11-19	DEUTSCH
PAGE 20-28	NEDERLANDS
PAGE 29-37	POLSKI
PAGE 38-46	ESPAÑOL
PAGE 47-55	ITALIANO
PAGE 56-64	FRANÇAIS
PAGE 65-73	SVENSKA

Thank you for choosing our products.

This user manual is designed to guide you through the purpose of use, safety, storage and maintenance and application of your product.

Please select your preferred language from the options above and scroll to the required language.

Any remarks? Please contact your Loadlok/Roland contactperson!

Contact info on our websites: [www.loadlok.com](http://www.loadlok.com) and [www.roland.eu](http://www.roland.eu)

# PRODUCT USER MANUAL

## FASHIONLOK POLES

Version: 1.0

Creator: Thomas Perri

Creation Date: April 2024



# PRODUCT USER MANUAL

## FASHIONLOK POLES

### Table of Contents:

#### **1. Introduction**

1. Welcome

#### **2. General Information**

1. Loading Safety Systems
2. Information

#### **3. Purpose of Use**

1. Intended Use
2. Inappropriate Use

#### **4. Safety**

1. General Safety Guidelines

#### **5. Storage and Maintenance**

1. Maintenance, Care and Storage
2. Disposal
3. Packaging
4. Discard

#### **6. Application**

1. General Installation Remarks
2. Installation

## FASHIONLOK POLES

### 1. Introduction

#### 1. Welcome:

Welcome to the world of reliable cargo securing with the LOADLOK FashionLok Poles. Please read this product manual carefully and don't hesitate to contact your LOADLOK/ROLAND contact person if you have any questions. Further information you can find at [www.loadlok.com](http://www.loadlok.com)

### 2. General Information

#### 1. Loading Safety Systems:

In general, it is important to use LOADLOK loading safety systems only for load securing in accordance with EN 12195.

Pay particular attention to ensuring that all attachment points, such as load securing tracks, double decking tracks, floor fittings or similar components, along with their connections to and integration with the vehicle's body, can withstand the necessary securing forces.

The calculation and execution of load securing procedures must be carried out exclusively by trained professionals.

Not all Load Securing Systems are freely combinable with each other.

LOADLOK products are designed and manufactured for long-term use.

#### 2. Information:

- The LOADLOK load securing tool complies with the REACH guidelines.
- A "CE"-marking is not possible for this tool, as there is no corresponding EU directive.
- Compliance with the ROHS guidelines is not possible as it is not an electronic device.

### 3. Purpose of Use

#### 1. Intended Use:

- Usable only in combination with suitable anchor points, with the weakest link determining the maximum overall capacity.
- Anchor points and surfaces must be kept dry, clean and free from frost.
- Usable for hanging garments on hangers.
- Temperature range to be maintained from -20 to +80 degrees Celsius.
- Usage is only allowed within the values specified on the product label.

#### 2. Improper Use:

- Damaged and deformed load securing tools or anchor points, as well as their connections to and combination with the trailer body, are not to be used.
- Exclusively for securing clothing on hangers.
- Do not use for purposes other than the intended use specified in above points.

## FASHIONLOK POLES

### 4. Safety

#### 1. General Safety Instructions:

- Use only according to intended purpose.
- Local occupational safety regulations must always be observed.
- We recommend wearing gloves and safety shoes.
- When removing load securing tools, ensure that the cargo remains stationary and cannot fall.
- Read this manual carefully before using the load securing tools.
- During transportation, secure unused load securing tools, like securing cargo against shifting.

## FASHIONLOK POLES

### 5. Storage and Maintenance

#### 1. Maintenance, Care and Storage:

- LOADLOK load securing tools must be inspected at least once a year by a qualified person.
- Moving parts should be kept operational. In general, moving parts of our products do not need to be lubricated; however, if lubrication is performed, ensure that the used greases/oils comply with a possible HACCP concept.
- Make sure the product is discarded when not functional or damaged.
- Avoid using corrosive cleaners to prevent corrosion.
- When used in humid climates, ensure regular ventilation of the air to prevent premature corrosion.
- Keep components clean, dust-free, dry and frost-free.
- Keep tools away from salts and chemicals.
- Maintenance and servicing should only be performed by the manufacturer or persons authorized by the manufacturer.
- Any independent modification of LOADLOK load securing tools will void all warranty claims and any product certifications.

#### 2. Disposal:

- Products that have reached the end of their service life must be disposed of properly, following locally applicable guidelines.

#### 3. Packaging:

- Open the packaging carefully to avoid damaging the products.

#### 4. Discard:

- Visible cracks in the material.
- Noticeable deformations or dents, as well as kinks.
- Sharp edges, e.g., due to material break-offs or deformations.
- Changes in material thickness, e.g., due to abrasion or rust.
- Restricted or missing functionality.
- Missing or loose parts, such as screws, rivets, pins, nuts, Velcro straps, etc.
- Absent or illegible product labels.

## FASHIONLOK POLES

### 6. Application

#### 1. General Installation Remarks:

- Inspect the LOADLOK load securing tool for damage, loose parts, and correct functionality of all force-transmitting components before each use.
- Ensure all locking levers and mechanisms are fully closed and engaged or verify their correct positions. The use of lever extensions on tensioning elements is not allowed.
- LOADLOK load securing tools must always be used on horizontal level.
- Use outside the defined working range is not allowed.
- The plugs of the shoring pole must fully engage and be matched in diameter to the anchor point to ensure a snug fit.



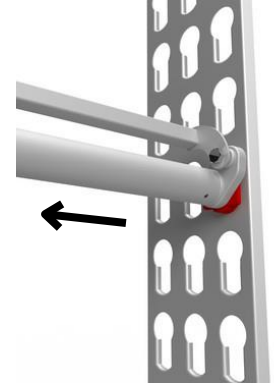
# PRODUCT USER MANUAL

## FASHIONLOK POLES

### 6.2 Installation:

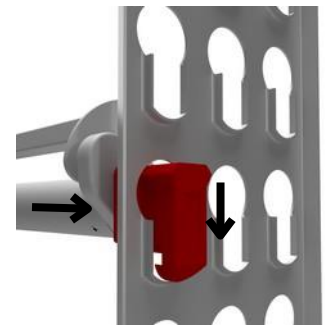
#### 6.2.1

The FashionLok poles are spring-loaded. To adjust the length you need to hang in one side of the pole into a keyhole/GTS/track and pull it to the opposite side of the trailer to hang it in there as well. By pulling the pole the innertube slides out.



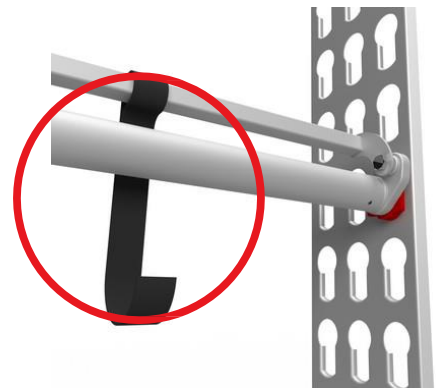
#### 6.2.2

Make sure the endplug is completely inside the hole of the Keyhole/GTS/track. The endplug needs to slide into the hole and falls down to the bottom of the hole after it is slid in deep enough.



#### 6.2.3

Before hanging clothes on hangers on the garment rails, you need to open the top rail first. The top rail is fixed by 2 velcros. Open the velcros and open the top rail.



# PRODUCT USER MANUAL

## FASHIONLOK POLES

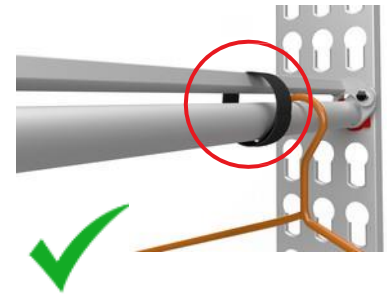
### 6.2.4

Then put the hangers on the garment rail.



Make sure the top rail is closed with the 2 velcros after hanging in all clothes.

The closed top rail prevents the hangers from falling off the garment rails while driving.



Any questions? Please contact us!

[www.loadlok.com](http://www.loadlok.com)

# BEDIENUNGSANLEITUNG

## FASHIONLOK KLEIDERSTANGEN

**LOADLOK**  
CLEVER IN CARGO CONTROL

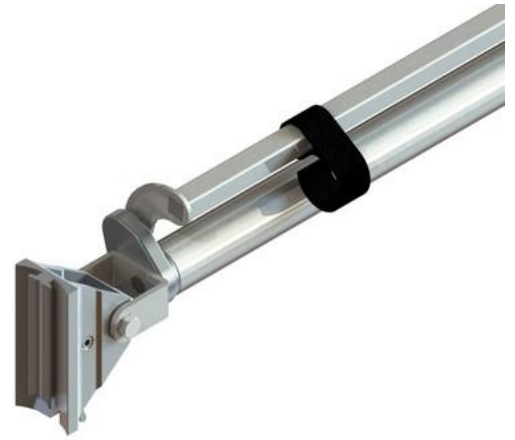


Version: 1.0

Verfasser: Thomas Perri

Erstellungsdatum: April

2024



# BEDIENUNGSANLEITUNG

# FASHIONLOK KLEIDERSTANGEN

**LOADLOK**  
CLEVER IN CARGO CONTROL



## Inhaltsverzeichnis:

### **1. Einführung**

1. Willkommen

### **2. Allgemeine Informationen**

1. Ladungssicherungssysteme
2. Informationen

### **3. Zweck der Verwendung**

1. Verwendungszweck
2. Unangemessene Verwendung

### **4. Sicherheit**

1. Allgemeine  
Sicherheitsrichtlinien

### **5. Lagerung und Instandhaltung**

1. Wartung, Pflege und Lagerung
2. Entsorgung
3. Verpackung
4. Ablegen

### **6. Installation**

1. Allgemeine Hinweise zur  
Installation
2. Einrichtung

## 1. Einführung

### 1. Herzlich willkommen:

Willkommen in der Welt der zuverlässigen Ladungssicherung mit den LOADLOK FashionLok Kleiderstangen. Bitte lesen Sie dieses Produkthandbuch sorgfältig durch und zögern Sie nicht, sich bei Fragen an Ihren LOADLOK/ROLAND-Ansprechpartner zu wenden.

Weitere Informationen finden Sie unter [www.loadlok.com](http://www.loadlok.com)

## 2. Allgemeine Informationen

### 1. Ladungssicherungssysteme:

Generell ist es wichtig, LOADLOK-Ladungssicherungssysteme nur für die Ladungssicherung nach EN 12195 zu verwenden.

Achten Sie besonders darauf, dass alle Befestigungspunkte, wie z. B. Ladungssicherungsschienen, Doppelstockschiene, Bodenbeschläge oder ähnliche Bauteile, sowie deren Verbindung und Einbindung in den Fahrzeugaufbau, den erforderlichen Sicherungskraften standhalten.

Die Berechnung und Durchführung von Ladungssicherungsmaßnahmen darfausschließlich von geschultem Fachpersonal durchgeführt werden.

Nicht alle Ladungssicherungssysteme sind frei miteinander kombinierbar. LOADLOK-Produkte sind für den langfristigen Einsatz konzipiert und gefertigt.

### 2. Informationen:

- Das LOADLOK-Ladungssicherungswerkzeug entspricht den REACH-Richtlinien.
- Eine "CE"-Kennzeichnung ist für dieses Produkt nicht möglich, da es keine entsprechende EU-Richtlinie gibt.
- Die Einhaltung der ROHS-Richtlinien ist nicht möglich, da es sich nicht um ein elektronisches Gerät handelt.

### 3. Zweck der Verwendung

#### 1. Verwendungszweck:

- Nur in Verbindung mit geeigneten Anschlagpunkten verwendbar, wobei das schwächste Glied die maximale Gesamtkapazität bestimmt.
- Verankerungspunkte und Oberflächen müssen trocken, sauber und frostfrei gehalten werden.
- Geeignet zum Aufhängen von Kleidungsstücken auf Bügeln.
- Einzuhaltender Temperaturbereich von -20 bis +80 Grad Celsius.
- Die Verwendung ist nur innerhalb der auf dem Produktetikett angegebenen Werte zulässig.

#### 2. Unsachgemäße Verwendung:

- Beschädigte und verformte Ladungssicherungssysteme oder Anschlagpunkte sowie deren Verbindungen zum und Kombination mit dem Anhängeraufbau dürfen nicht verwendet werden.
- Ausschließlich zur Befestigung von Kleidung auf Kleiderbügeln.
- Nicht für andere als die oben genannten Verwendungszwecke verwenden.

## FASHIONLOK KLEIDERSTANGEN

### 4. Sicherheit

#### 1. Allgemeine Sicherheitshinweise:

- Nur für den vorgesehenen Zweck verwenden.
- Örtliche Arbeitsschutzvorschriften sind stets zu beachten.
- Wir empfehlen, Handschuhe und Sicherheitsschuhe zu tragen.
- Beim Entfernen von Ladungssicherungssystemen ist darauf zu achten, dass die Ladung stehen bleibt und nicht herunterfallen kann.
- Lesen Sie dieses Handbuch sorgfältig durch, bevor Sie die Ladungssicherungswerkzeuge benutzen.
- Sichern Sie während des Transports unbenutzte Ladungssicherungssysteme, wie z. B. Ladungssicherung gegen Verrutschen.

### 5. Lagerung und Wartung

#### 1. Wartung, Pflege und Lagerung:

- LOADLOK-Ladungssicherungssysteme müssen mindestens einmal im Jahr von einer qualifizierten Person überprüft werden.
- Bewegliche Teile sollten funktionsfähig gehalten werden. Im Allgemeinen brauchen bewegliche Teile unserer Produkte nicht geschmiert zu werden; falls doch geschmiert wird, ist sicherzustellen, dass die verwendeten Fette/Öle einem möglichen HACCP-Konzept entsprechen.
- Stellen Sie sicher, dass das Produkt entsorgt wird, wenn es nicht funktioniert oder beschädigt ist.
- Verwenden Sie keine ätzenden Reinigungsmittel, um Korrosion zu vermeiden.
- Bei Verwendung in feuchtem Klima ist für eine regelmäßige Belüftung zu sorgen, um vorzeitige Korrosion zu verhindern.
- Halten Sie die Bauteile sauber, staubfrei, trocken und frostfrei.
- Halten Sie Werkzeuge von Salzen und Chemikalien fern.
- Wartung und Instandhaltung sollten nur vom Hersteller oder von ihm autorisierten Personen durchgeführt werden.
- Jegliche eigenständige Modifikation von LOADLOK-Ladungssicherungssystemen führt zum Erlöschen aller Garantieansprüche und Produktzertifizierungen.

#### 2. Beseitigung:

- Produkte, die das Ende ihrer Lebensdauer erreicht haben, müssen unter Beachtung der örtlich geltenden Richtlinien ordnungsgemäß entsorgt werden.

#### 3. Verpackung:

- Öffnen Sie die Verpackung vorsichtig, um eine Beschädigung der Produkte zu vermeiden.

#### 4. Ablegen:

- Sichtbare Risse im Material.
- Auffällige Verformungen oder Beulen sowie Knicke.
- Scharfe Kanten, z. B. durch Materialausbrüche oder Verformungen.
- Veränderungen der Materialstärke, z. B. durch Abrieb oder Rost.
- Eingeschränkte oder fehlende Funktionalität.
- Fehlende oder lose Teile, wie Schrauben, Nieten, Stifte, Muttern, Klettbänder usw.
- Fehlende oder unleserliche Produktetiketten.



## FASHIONLOK KLEIDERSTANGEN

### 6. Installation

#### 1. Allgemeine Hinweise zur Installation:

- Überprüfen Sie das LOADLOK-Ladungssicherungswerkzeug vor jedem Gebrauch auf Beschädigungen, lose Teile und korrekte Funktion aller kraftübertragenden Bauteile.
- Vergewissern Sie sich, dass alle Verriegelungshebel und -mechanismen vollständig geschlossen und eingerastet sind, oder überprüfen Sie ihre korrekte Position. Die Verwendung von Hebelverlängerungen an Spannelementen ist nicht zulässig.
- LOADLOK-Ladungssicherungssysteme müssen immer in der horizontalen Ebene eingesetzt werden.
- Eine Verwendung außerhalb des festgelegten Arbeitsbereichs ist nicht zulässig.
- Die Dübel der Sperrstange müssen vollständig einrasten und im Durchmesser auf den Anschlagpunkt abgestimmt sein, um einen festen Sitz zu gewährleisten.

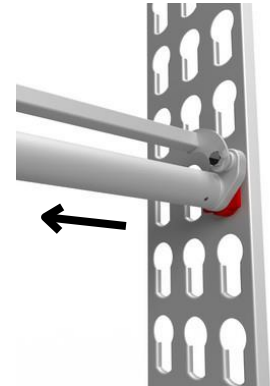
## FASHIONLOK KLEIDERSTANGEN

### 6.2 Einbau:

#### 6.2.1

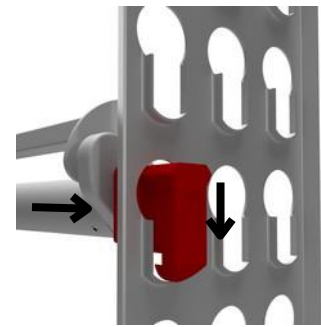
Die FashionLok-Kleiderstangen sind federbelastet. Um die Länge einzustellen, müssen Sie eine Seite der Stange in ein Schlüsseloch/GTS/Gleis einhängen und sie auf die gegenüberliegende Seite des Anhängers ziehen, um sie dort ebenfalls einzuhängen.

Durch Ziehen an der Stange gleitet das Innenrohr heraus.



#### 6.2.2

Vergewissern Sie sich, dass der Endstopfen vollständig in der Bohrung des Keyhole/GTS/der Schiene sitzt. Der Endstopfen muss in das Loch gleiten und fällt auf den Boden des Lochs, nachdem er tief genug hineingeschoben wurde.

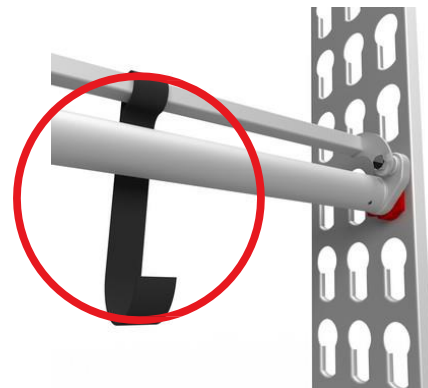


#### 6.2.3

Bevor Sie die Kleidung auf die Kleiderstangen hängen, müssen Sie zuerst die obere Schiene öffnen.

Die obere Schiene wird mit 2 Klettverschlüssen befestigt.

Öffnen Sie die Klettverschlüsse und öffnen Sie die obere Schiene.



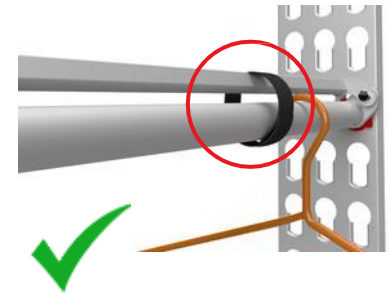
## FASHIONLOK KLEIDERSTANGEN

### 6.2.4

Hängen Sie die Kleiderbügel dann auf die Kleiderstange.



Vergewissern Sie sich, dass die obere Schiene nach dem Einhängen aller Kleidungsstücke mit den 2 Klettverschlüssen geschlossen ist.  
Die geschlossene obere Schiene verhindert, dass die Kleiderbügel während der Fahrt von den Kleiderstangen fallen.



Haben Sie Fragen? Bitte kontaktieren Sie uns!  
[www.loadlok.com](http://www.loadlok.com)

# PRODUCT

# GEBRUIKERSHANDLEIDING FASHIONLOK KLEDINGSTANGEN

Versie: 1.0

Auteur: Thomas Perri

Aanmaakdatum: April 2024



# PRODUCT

# GEbruikersHANDLEIDING

# FASHIONLOK KLEDINGSTANGEN

## Inhoudsopgave:

### 1. Inleiding

1. Welkom

### 2. Algemene informatie

1. Veiligheidssystemen voor laden
2. Informatie

### 3. Doel van gebruik

1. Beoogd gebruik
2. Ongepast gebruik

### 4. Veiligheid

1. Algemene veiligheidsrichtlijnen

### 5. Opslag en onderhoud

1. Onderhoud, verzorging en opslag
2. Verwijdering
3. Verpakking
4. Afvalverwerking

### 6. Toepassing

1. Algemene opmerkingen over de installatie
2. Installatie

# GEBRUIKERSHANDLEIDING

## FASHIONLOK KLEDINGSTANGEN

### 1. Inleiding

#### 1. Welkom:

Welkom in de wereld van betrouwbare ladingzekering met de LOADLOK FashionLok kledingstangen. Lees deze producthandleiding zorgvuldig door en aarzel niet om bij vragen contact op te nemen met uw LOADLOK/ROLAND contactpersoon.

Meer informatie vindt u op [www.loadlok.com](http://www.loadlok.com)

### 2. Algemene informatie

#### 1. Laadveiligheidssystemen:

In het algemeen is het belangrijk om LOADLOK ladingsbeveiligingssystemen alleen te gebruiken voor het zekeren van ladingen in overeenstemming met EN 12195.

Zorg er in het bijzonder voor dat alle bevestigingspunten, zoals ladingszekeringsrails, dubbeldeksrails, vloerbevestigingen of soortgelijke onderdelen, samen met hun verbindingen met en integratie in de carrosserie van het voertuig, bestand zijn tegen de benodigde bevestigingskrachten.

De berekening en uitvoering van procedures voor het vastzetten van ladingen mag uitsluitend worden uitgevoerd door getrainde professionals.

Niet alle ladingzekeringssystemen zijn vrij met elkaar te combineren.

LOADLOK producten zijn ontworpen en vervaardigd voor langdurig gebruik.

#### 2. Informatie:

- De LOADLOK ladingzekering voldoet aan de REACH richtlijnen.
- Een "CE"-markering is niet mogelijk voor dit gereedschap, omdat er geen overeenkomstige EU-richtlijn is.
- Voldoen aan de ROHS-richtlijnen is niet mogelijk omdat het geen elektronisch apparaat is.

# PRODUCT

# GEbruikersHANDLEIDING

# FASHIONLOK KLEDINGSTANGEN

## 3. Doel van gebruik

### 1. Beoogd gebruik:

- Alleen te gebruiken in combinatie met geschikte ankerpunten, waarbij de zwakste schakel de maximale totale capaciteit bepaalt.
- Ankerpunten en oppervlakken moetendroog, schoon en vorstvrij worden gehouden.
- Geschikt voor het ophangen van kleding op hangers.
- Temperatuurbereik van -20 tot +80 graden Celsius.
- Gebruik is alleen toegestaan binnen de waarden die op het productlabel staan vermeld.

### 2. Onjuist gebruik:

- Beschadigde en vervormde lastbevestigingsmiddelen of ankerpunten en hun verbindingen met en in combinatie met de aanhangwagenbak mogen niet worden gebruikt.
- Uitsluitend voor het vastzetten van kleding op hangers.
- Niet gebruiken voor andere doeleinden dan het beoogde gebruik dat in de bovenstaande punten is aangegeven.

# PRODUCT

# GEBRUIKERSHANDLEIDING

# FASHIONLOK KLEDINGSTANGEN

## 4. Veiligheid

### 1. Algemene veiligheidsinstructies:

- Alleen gebruiken voor het beoogde doel.
- Lokale veiligheidsvoorschriften moeten altijd worden nageleefd.
- We raden aan handschoenen en veiligheidsschoenen te dragen.
- Zorg er bij het verwijderen van de ladingzekering voor dat de lading stil blijft staan en niet kan vallen.
- Lees deze handleiding zorgvuldig door voordat u de ladingzekering gebruikt.
- Zet tijdens het transport ongebruikte gereedschappen voor het vastzetten van de lading vast, zoals het vastzetten van lading tegen verschuiven.



# GEBRUIKERSHANDLEIDING

## FASHIONLOK KLEDINGSTANGEN

### 5. Opslag en onderhoud

#### 1. Onderhoud, verzorging en opslag:

- LOADLOK ladingzekeringsgereedschap moeten minste eenmaal per jaar worden geïnspecteerd door een gekwalificeerd persoon.
- Bewegende onderdelen moeten operationeel blijven. Over het algemeen hoeven bewegende delen van onze producten niet gesmeerd te worden; als er toch gesmeerd wordt, zorg er dan voor dat de gebruikte vetten/oliën voldoen aan een mogelijk HACCP-concept.
- Zorg ervoor dat het product wordt weggegooid als het niet functioneert of beschadigd is.
- Vermijd het gebruik van bijtende reinigingsmiddelen om corrosie te voorkomen.
- Zorg bij gebruik in een vochtig klimaat voor regelmatige ventilatie van de lucht om voortijdige corrosie te voorkomen.
- Houd de onderdelen schoon, stofvrij, droog en vorstvrij.
- Houd gereedschap uit de buurt van zouten en chemicaliën.
- Onderhoud en service mogen alleen worden uitgevoerd door de fabrikant of door personen die door de fabrikant zijn geautoriseerd.
- Elke onafhankelijke wijziging aan LOADLOK ladingbeveiligingsgereedschap maakt alle garantieclaims en productcertificeringen ongeldig.

#### 2. Verwijdering:

- Producten die het einde van hun levensduur hebben bereikt, moeten op de juiste manier worden afgevoerd volgens de lokaal geldende richtlijnen.

#### 3. Verpakking:

- Open de verpakking voorzichtig om beschadiging van de producten te voorkomen.

#### 4. Weggoien:

- Zichtbare scheuren in het materiaal.
- Merkbare vervormingen of deuken, evenals knikken.
- Scherpe randen, bijvoorbeeld door materiaalbreuk of vervorming.
- Veranderingen in materiaaldikte, bijvoorbeeld door slijtage of roest.
- Beperkte of ontbrekende functionaliteit.
- Ontbrekende of losse onderdelen, zoals schroeven, klinknagels, pennen, moeren, klittenband, enz.
- Afwezige of onleesbare productlabels.

# PRODUCT

# GEBRUIKERSHANDLEIDING

# FASHIONLOK KLEDINGSTANGEN

## 6. Toepassing

### 1. Algemene opmerkingen over de installatie:

- Inspecteer het LOADLOK ladingzetapparaat voor elk gebruik op beschadigingen, losse onderdelen en de juiste werking van alle krachtoverbrengeende onderdelen.
- Zorg ervoor dat alle vergrendelingshendels en mechanismen volledig gesloten en vergrendeld zijn of controleer hun correcte posities. Het gebruik van hendelverlengstukken op spanelementen is niet toegestaan.
- LOADLOK ladingzekeringsgereedschap moet altijd op horizontaal niveau worden gebruikt.
- Gebruik buiten het gedefinieerde werkbereik is niet toegestaan.
- De pluggen van de beschoeiingspaal moeten volledig aansluiten en qua diameter overeenkomen met het ankerpunt om een goede passing te garanderen.

# PRODUCT

# GEBRUIKERSHANDLEIDING

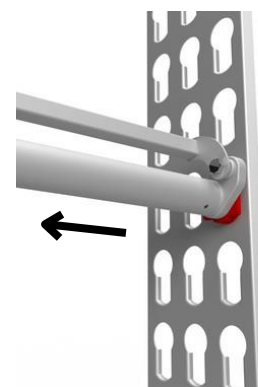
# FASHIONLOK KLEDINGSTANGEN

## 6.2 Installatie:

### 6.2.1

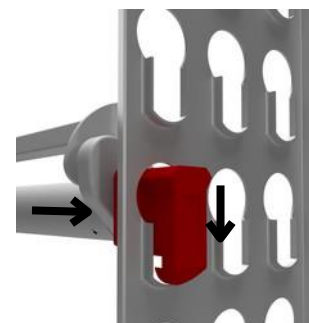
De kledingstang stokken zijn veerbelast.  
Om de lengte aan te passen moet je de ene kant van de paal in een sleutelgat/GTS/rail hangen en hem naar de andere kant van de trailer trekken om hem daar ook in te hangen.

Door aan de paal te trekken glijdt de innertube naar buiten.



### 6.2.2

Zorg ervoor dat de einddop helemaal in het gat van de Keyhole/GTS/track zit. De eindplug moet in het gat glijden en valt naar de bodem van het gat nadat hij er diep genoeg in is geschoven.

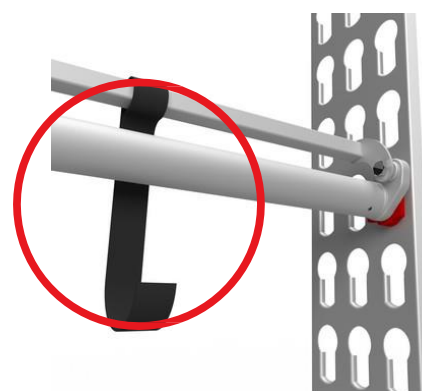


### 6.2.3

Voordat je kleding ophangt aan hangers op de kledingrails, moet je eerst de bovenste rail openen.

De bovenrail wordt bevestigd met 2 klittenbandsluitingen.

Open de velcro's en open de bovenste rail.

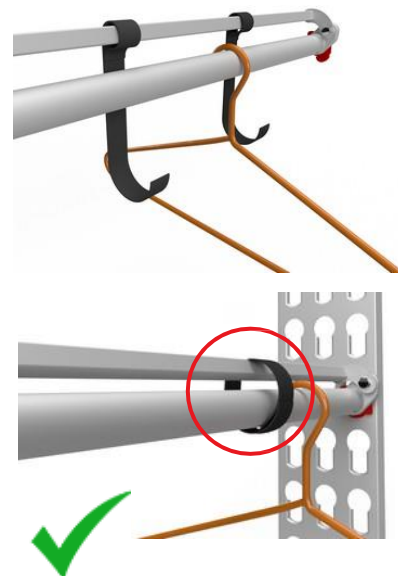


## GEbruikersHANDLEIDING FASHIONLOK KLEDINGSTANGEN

### 6.2.4

Hang de hangers vervolgens aan de kledingstang.

Zorg ervoor dat de bovenrail gesloten is met de 2 velcro's nadat je alle kleding hebt opgehangen. De gesloten bovenrail voorkomt dat de hangers van de kledingrails vallen tijdens het rijden.



Vragen? Neem dan contact met ons op! [www.loadlok.com](http://www.loadlok.com)

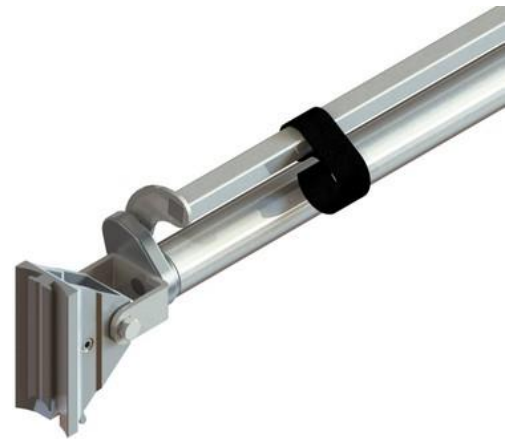
## PRODUKTU DRAŻKI DO PRZEWOZY ODZIEŻY FASHIONLOK

Wersja: 1.0

Twórca: Thomas Perri

Data utworzenia:

Kwiecień 2024 r.



# INSTRUKCJA OBSŁUGI PRODUKTU

## DRAŻKI DO PRZEWOZY ODZIEŻY FASHIONLOK

### Spis treści:

#### 1. Wprowadzenie

1. Witamy

#### 2. Informacje ogólne

1. Systemy bezpieczeństwa załadunku
2. Informacje

#### 3. Cel użytkowania

1. Przeznaczenie
2. Niewłaściwe użycie

#### 4. Bezpieczeństwo

1. Ogólne wytyczne dotyczące bezpieczeństwa

#### 5. Przechowywanie i konserwacja

1. Konserwacja, pielęgnacja i przechowywanie
2. Utylizacja
3. Opakowanie
4. Odrzucenie

#### 6. Zastosowanie

1. Ogólne uwagi dotyczące instalacji
2. Instalacja

## DRAŻKI DO PRZEWOZY ODZIEŻY FASHIONLOK

### 1. Wprowadzenie

#### 1. Witamy:

Witamy w świecie niezawodnego zabezpieczenia ładunku za pomocą drążków LOADLOK FashionLok. Prosimy o uważne zapoznanie się z niniejszą instrukcją obsługi produktu i w razie jakichkolwiek pytań o kontakt z osobą kontaktową LOADLOK/ROLAND.

Więcej informacji można znaleźć na stronie [www.loadlok.com](http://www.loadlok.com)

### 2. Informacje ogólne

#### 1. Systemy bezpieczeństwa załadunku:

Ogólnie rzecz biorąc, ważne jest, aby używać systemów zabezpieczających ładunek LOADLOK tylko do zabezpieczania ładunku zgodnie z normą EN 12195.

Należy zwrócić szczególną uwagę na to, aby wszystkie punkty mocowania, takie jak listwy zabezpieczające ładunek, listwy drugiego poziomu, zaczepy podłogowe lub podobne komponenty, wraz z ich połączeniami i integracją z nadwoziem pojazdu, mogły wytrzymać wymagane obciążenia.

Obliczanie i wykonywanie procedur zabezpieczania ładunku musi być przeprowadzane wyłącznie przez przeszkolonych specjalistów.

Nie wszystkie systemy zabezpieczenia ładunku można ze sobą dowolnie łączyć. Produkty LOADLOK zostały zaprojektowane i wyprodukowane z myślą o długotrwałym użytkowaniu.

#### 2. Informacje:

- Narzędzie do zabezpieczania ładunku LOADLOK jest zgodne z wytycznymi REACH.
- Oznaczenie "CE" nie jest możliwe dla tego narzędzia, ponieważ nie ma odpowiedniej dyrektywy UE.
- Zgodność z wytycznymi ROHS nie jest możliwa, ponieważ nie jest to urządzenie elektroniczne.

## DRAŻKI DO PRZEWOZY ODZIEŻY FASHIONLOK

### 3. Cel użytkowania

#### 1. Przeznaczenie:

- Może być używany tylko w połączeniu z odpowiednimi punktami kotwiczenia, przy czym najsłabsze ogniwo określa maksymalny całkowity udźwig.
- Punkty kotwiczenia i powierzchnie muszą być suche i czyste.
- Nadaje się do wieszania odzieży na wieszakach.
- Zakres temperatur do utrzymania od -20 do +80 stopni Celsjusza.
- Użytkowanie jest dozwolone wyłącznie w zakresie wartości określonych na etykiecie produktu.

#### 2. Niewłaściwe użycie:

- Uszkodzone i zdeformowane narzędzia do mocowania ładunku lub punkty kotwiczenia, a także ich połączenia z nadwoziem przyczepy nie mogą być używane.
- Wyłącznie do mocowania odzieży na wieszakach.
- Nie używać do celów innych niż określone w powyższych punktach.



## DRAŻKI DO PRZEWOZY ODZIEŻY FASHIONLOK

### 4. Bezpieczeństwo

#### 1. Ogólne instrukcje bezpieczeństwa:

- Używać wyłącznie zgodnie z przeznaczeniem.
- Należy zawsze przestrzegać lokalnych przepisów bezpieczeństwa pracy.
- Zalecamy noszenie rękawic i obuwia ochronnego.
- Podczas usuwania narzędzi do mocowania ładunku należy upewnić się, że ładunek pozostaje nieruchomy i nie może spaść.
- Przed użyciem narzędzi do mocowania ładunku należy uważnie przeczytać niniejszą instrukcję.
- Podczas transportu należy zabezpieczyć nieużywane narzędzia do zabezpieczania ładunku, takie jak zabezpieczenie ładunku przed przesunięciem.

## DRAŻKI DO PRZEWOZY ODZIEŻY FASHIONLOK

### 5. Przechowywanie i konserwacja

#### 1. Konserwacja, pielęgnacja i przechowywanie:

- Narzędzia do zabezpieczania ładunku LOADLOK muszą być sprawdzane co najmniej raz w roku przez wykwalifikowaną osobę.
- Części ruchome powinny być sprawne. Ogólnie rzecz biorąc, ruchome części naszych produktów nie muszą być smarowane; jeśli jednak smarowanie jest wykonywane, należy upewnić się, że stosowane smary/oleje są zgodne z możliwą koncepcją HACCP.
- Upewnij się, że produkt jest wyrzucany, gdy nie działa lub jest uszkodzony.
- Unikaj stosowania żrących środków czyszczących, aby zapobiec korozji.
- W przypadku użytkowania w wilgotnym klimacie należy zapewnić regularną wentylację powietrza, aby zapobiec przedwczesnej korozji.
- Komponenty należy utrzymywać w czystości, chronić przed kurzem, wilgocią i mrozem.
- Narzędzia należy przechowywać z dala od soli i chemikaliów.
- Konserwacja i serwisowanie powinny być wykonywane wyłącznie przez producenta lub osoby przez niego upoważnione.
- Wszelkie niezależne modyfikacje narzędzi do zabezpieczania ładunku LOADLOK spowodują unieważnienie wszelkich roszczeń gwarancyjnych i wszelkich certyfikatów produktu.

#### 2. Utylizacja:

- Produkty, których okres użytkowania dobiegł końca, muszą być utylizowane w odpowiedni sposób, zgodnie z lokalnymi wytycznymi.

#### 3. Opakowanie:

- Opakowanie należy otwierać ostrożnie, aby uniknąć uszkodzenia produktów.

#### 4. Odrzucić:

- Widoczne pęknięcia materiału.
- Zauważalne odkształcenia lub wgniecenia, a także załamania.
- Ostre krawędzie, np. z powodu odłamania lub odkształcenia materiału.
- Zmiany grubości materiału, np. z powodu ścierania lub rdzy.
- Ograniczona funkcjonalność lub jej brak.
- Brakujące lub poluzowane części, takie jak śruby, nity, szpilki, nakrętki, paski na rzepy itp.
- Brak lub nieczytelne etykiety produktów.

## DRAŻKI DO PRZEWOZY ODZIEŻY FASHIONLOK

### 6. Zastosowanie

#### 1. Ogólne uwagi dotyczące instalacji:

- Przed każdym użyciem należy sprawdzić narzędzie LOADLOK pod kątem uszkodzeń, luźnych części i prawidłowego działania wszystkich elementów przenoszących siłę.
- Należy upewnić się, że wszystkie dźwignie i mechanizmy blokujące są całkowicie zamknięte i zablokowane lub sprawdzić ich prawidłowe położenie. Stosowanie przedłużeń dźwigni na elementach napinających jest niedozwolone.
- Narzędzia do zabezpieczania ładunku LOADLOK muszą być zawsze używane na poziomie pionowym.
- Używanie poza zdefiniowanym zakresem roboczym jest niedozwolone.
- Zaślepki żerdzi podporowej muszą być w pełni zazębione i dopasowane średnicą do punktu kotwiczenia, aby zapewnić dokładne dopasowanie.

# INSTRUKCJA OBSŁUGI PRODUKTU

## DRAŻKI DO PRZEWOZY ODZIEŻY FASHIONLOK

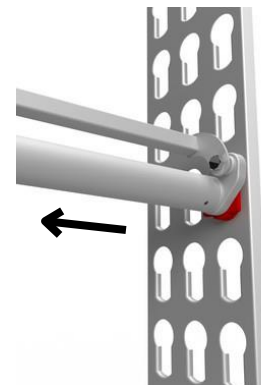
### 6.2 Instalacja:

#### 6.2.1

Drażki FashionLok są sprężynowe.

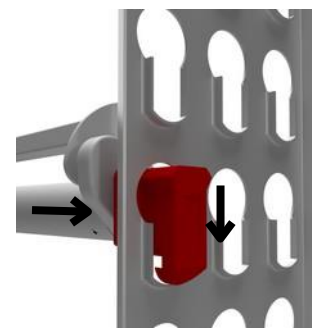
Aby wyregulować długość, należy zaczepić jedną stronę drążka w dziurce od klucza/GTS/listwie i pociągnąć drążek do przeciwnej ściany przyczepy, aby również tam go zawiesić.

Pociągnięcie za drążek powoduje wysunięcie się rurki.



#### 6.2.2

Upewnij się, że końcówka drążka znajduje się całkowicie wewnątrz otworu Keyhole/GTS/listwy. Końcówka musi wsunąć się do otworu i opaść na dół otworu po wsunięciu się wystarczająco głęboko.

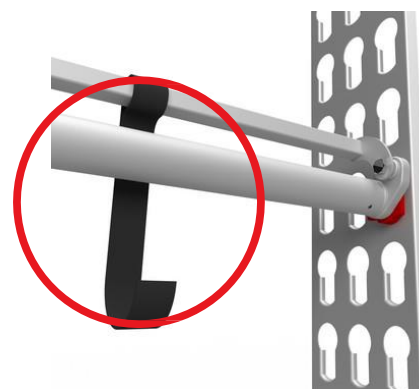


#### 6.2.3

Przed zawieszeniem wieszaków z ubraniami na drążkach należy najpierw odchylić listwę zabezpieczającą.

Listwa jest mocowana za pomocą 2 rzepów.

Otwórz rzepy i odchyl listwę zabezpieczającą.



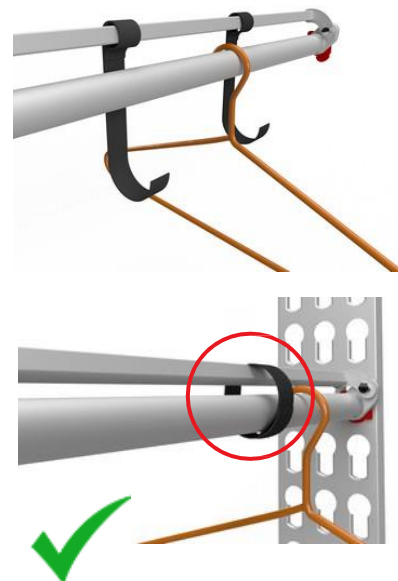
# INSTRUKCJA OBSŁUGI PRODUKTU

## DRAŻKI DO PRZEWOZY ODZIEŻY FASHIONLOK

### 6.2.4

Następnie umieść wieszaki na drążku na ubrania.

Po zawieszeniu wszystkich ubrań upewnij się, że listwa zabezpieczająca jest zamknięta na 2 rzepy. Zamknięta listwa zapobiega spadaniu wieszaków z drążka podczas jazdy.



Jakieś pytania? Prosimy o kontakt!

[www.loadlok.com](http://www.loadlok.com)

# MANUAL DE USUARIO DEL PRODUCTO BARRAS FASHIONLOK

Versión: 1.0

Creador: Thomas Perri

Fecha de creación: Abril  
2024



# MANUAL DE USUARIO DEL PRODUCTO BARRAS FASHIONLOK

## Índice:

### **1. Introducción**

1. Bienvenido

### **2. Información general**

1. Sistemas de seguridad de carga
2. Información

### **3. Finalidad de uso**

1. Uso previsto
2. Uso inadecuado

### **4. Seguridad**

1. Normas generales de seguridad

### **5. Almacenamiento y mantenimiento**

1. Mantenimiento, cuidado y almacenamiento
2. Eliminación
3. Embalaje
4. Descartar

### **6. Aplicación**

1. Observaciones generales sobre la instalación
2. Instalación

# MANUAL DE USUARIO DEL PRODUCTO BARRAS FASHIONLOK

## 1. Introducción

### 1. Bienvenido:

Bienvenido al mundo de la sujeción fiable de cargas con las barras LOADLOK FashionLok. Lea atentamente este manual del producto y no dude en ponerse en contacto con su persona de contacto de LOADLOK/ROLAND si tiene alguna pregunta. Encontrará más información en [www.loadlok.com](http://www.loadlok.com)

## 2. Información general

### 1. Sistemas de seguridad de carga:

En general, es importante utilizar los sistemas de seguridad de carga LOADLOK únicamente para asegurar la carga de acuerdo con la norma EN 12195.

Preste especial atención a garantizar que todos los puntos de fijación, como los raíles de sujeción de la carga, los raíles de doble piso, los herrajes del suelo o componentes similares, junto con sus conexiones e integración con la carrocería del vehículo, puedan soportar las fuerzas de sujeción necesarias.

El cálculo y la ejecución de los procedimientos de sujeción de cargas debenser realizados exclusivamente por profesionales formados.

No todos los sistemas de sujeción de cargas se pueden combinar libremente entre sí. Los productos LOADLOK están diseñados y fabricados para un uso a largo plazo.

### 2. Información:

- La herramienta de sujeción de cargas LOADLOK cumple las directrices REACH.
- El marcado "CE" no es posible para esta herramienta, ya que no existe la correspondiente directiva de la UE.
- No es posible cumplir las directrices ROHS, ya que no se trata de un dispositivo electrónico.



# MANUAL DE USUARIO DEL PRODUCTO BARRAS FASHIONLOK

## 3. Finalidad de uso

### 1. Uso previsto:

- Utilizable sólo en combinación con puntos de anclaje adecuados, siendo el eslabón más débil el que determina la capacidad máxima total.
- Los puntos de anclaje y las superficies deben mantenerse secos, limpios y sin escarcha.
- Sirve para colgar prendas en perchas.
- Rango de temperatura a mantener de -20 a +80 grados centígrados.
- Sólo se permite su uso dentro de los valores especificados en la etiqueta del producto.

### 2. Uso inadecuado:

- No deben utilizarse herramientas de sujeción de la carga o puntos de anclaje dañados y deformados, así como sus conexiones y combinación con la carrocería del remolque.
- Exclusivamente para sujetar ropa en perchas.
- No utilizar para fines distintos de los especificados en los puntos anteriores.

# MANUAL DE USUARIO DEL PRODUCTO BARRAS FASHIONLOK

## 4. Seguridad

### 1. Instrucciones generales de seguridad:

- Utilícelo sólo para el fin previsto.
- Deben respetarse siempre las normas locales de seguridad en el trabajo.
- Se recomienda llevar guantes y calzado de seguridad.
- Al retirar las herramientas de sujeción de la carga, asegúrese de que la carga permanece inmóvil y no puede caerse.
- Lea atentamente este manual antes de utilizar las herramientas de sujeción de la carga.
- Durante el transporte, asegure las herramientas de sujeción de la carga que no utilice, como asegurar la carga para que no se desplace.

## BARRAS FASHIONLOK

### 5. Almacenamiento y mantenimiento

#### 1. Mantenimiento, cuidado y almacenamiento:

- Las herramientas de sujeción de carga LOADLOK debenser inspeccionadas al menos una vez al año por una persona cualificada.
- Las piezas móviles deben mantenerse operativas. En general, no es necesario lubricar las piezas móviles de nuestros productos; no obstante, si se realiza una lubricación, asegúrese de que las grasas/aceites utilizados cumplen un posible concepto APPCC.
- Asegúrese de desechar el producto cuando no funcione o esté dañado.
- Evite el uso de limpiadores corrosivos para evitar la corrosión.
- Cuando se utilice en climas húmedos, asegúrese de ventilar regularmente el aire para evitar una corrosión prematura.
- Mantenga los componentes limpios, sin polvo, secos y sin escarcha.
- Mantenga las herramientas alejadas de sales y productos químicos.
- El mantenimiento y las revisiones sólo deben ser realizados por el fabricante o por personas autorizadas por éste.
- Cualquier modificación independiente de las herramientas de sujeción de carga LOADLOK anulará todas las reclamaciones de garantía y cualquier certificación del producto.

#### 2. Eliminación:

- Los productos que han llegado al final de su vida útil deben eliminarse adecuadamente, siguiendo las directrices locales aplicables.

#### 3. Embalaje:

- Abra el envase con cuidado para no dañar los productos.

#### 4. Descartar:

- Grietas visibles en el material.
- Deformaciones o abolladuras notables, así como torceduras.
- Bordes afilados, por ejemplo, debido a roturas o deformaciones del material.
- Cambios en el grosor del material, por ejemplo, por abrasión u óxido.
- Funciones restringidas o ausentes.
- Piezas que falten o estén sueltas, como tornillos, remaches, pasadores, tuercas, correas de velcro, etc.
- Etiquetas de los productos ausentes o ilegibles.

# MANUAL DE USUARIO DEL PRODUCTO BARRAS FASHIONLOK

## 6. Aplicación

### 1. Observaciones generales sobre la instalación:

- Inspeccione la herramienta de sujeción de carga LOADLOK antes de cada uso para comprobar que no presenta daños, que no hay piezas sueltas y que todos los componentes de transmisión de fuerza funcionan correctamente.
- Asegúrese de que todas las palancas y mecanismos de bloqueo estén completamente cerrados y encajados o verifique sus posiciones correctas. No se permite el uso de extensiones de palanca en los elementos tensores.
- Las herramientas de sujeción de cargas LOADLOK deben utilizarse siempre a nivel horizontal.
- No se permite el uso fuera del rango de trabajo definido.
- Los terminales de la barra deben encajar completamente y tener el mismo diámetro que el punto de anclaje para garantizar un ajuste perfecto.

# MANUAL DE USUARIO DEL PRODUCTO BARRAS FASHIONLOK

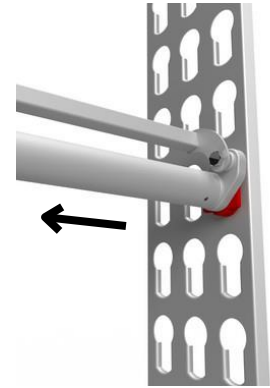
## 6.2 Instalación:

### 6.2.1

Las barras FashionLok trabajan a compresión mediante muelle.

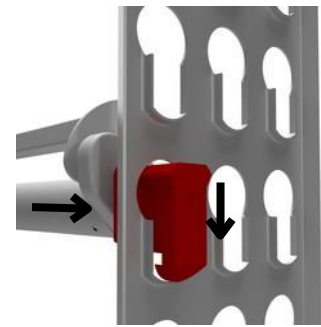
Para ajustar la longitud es necesario colgar un lado de la barra en un bocallave/ GTS/rail y tire de ella hacia el lado opuesto del remolque para colgarla.

Tirando de la barra, el tubo interior sale hacia afuera.



### 6.2.2

Asegúrese de que el terminal esté completamente dentro del orificio del bocallave/GTS/raíl. El terminal debe deslizarse dentro del orificio y caer hasta el fondo del mismo una vez que se haya deslizado lo suficiente.

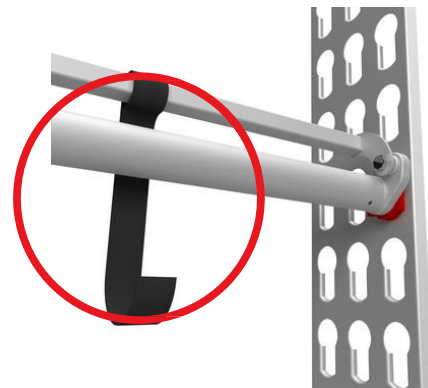


### 6.2.3

Antes de colgar la ropa en las perchas de los raíles para prendas, es necesario abrir primero el raíl superior.

La barra superior se fija mediante 2 velcros.

Abra los velcros y abra el raíl superior.

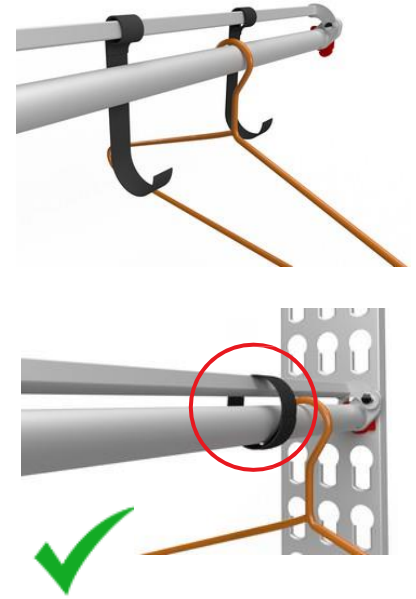


# MANUAL DE USUARIO DEL PRODUCTO BARRAS FASHIONLOK

## 6.2.4

A continuación, coloque las perchas en la barra para prendas.

Asegúrese de que el rail superior esté cerrado con los 2 velcros después de colgar toda la ropa. El rail superior cerrado evita que las perchas se caigan de las barras de las prendas durante la conducción.



¿Tiene alguna pregunta? Póngase en contacto con nosotros:  
[www.loadlok.com](http://www.loadlok.com)

# MANUALE D'USO DEL PRODOTTO PALI FASHIONLOK

Versione: 1.0

Creatore: Thomas Perri

Data di creazione: Aprile

2024



# MANUALE D'USO DEL PRODOTTO PALI FASHIONLOK

## Indice dei contenuti:

### **1. Introduzione**

1. Benvenuti

### **2. Informazioni generali**

1. Sistemi di sicurezza per il carico
2. Informazioni

### **3. Scopo dell'utilizzo**

1. Uso previsto
2. Uso inappropriato

### **4. Sicurezza**

1. Linee guida generali per la sicurezza

### **5. Conservazione e manutenzione**

1. Manutenzione, cura e conservazione
2. Smaltimento
3. Imballaggio
4. Scartare

### **6. Applicazione**

1. Note generali sull'installazione
2. Installazione



## PALI FASHIONLOK

### 1. Introduzione

#### 1. Benvenuti:

Benvenuti nel mondo del fissaggio affidabile del carico con le barre LOADLOK FashionLok. Leggete attentamente il manuale del prodotto e non esitate a contattare il vostro referente LOADLOK/ROLAND per qualsiasi domanda.

Ulteriori informazioni sono disponibili sul sito [www.loadlok.com](http://www.loadlok.com)

### 2. Informazioni generali

#### 1. Sistemi di sicurezza per il carico:

In generale, è importante utilizzare i sistemi di sicurezza LOADLOK solo per il fissaggio del carico in conformità alla norma EN 12195.

Prestare particolare attenzione a garantire che tutti i punti di fissaggio, come i binari di fissaggio del carico, i binari a doppio impalcato, i raccordi del pavimento o componenti simili, nonché i loro collegamenti e l'integrazione con la carrozzeria del veicolo, siano in grado di resistere alle forze di fissaggio necessarie.

Il calcolo e l'esecuzione delle procedure di fissaggio del carico devono essere eseguiti esclusivamente da professionisti qualificati.

Non tutti i sistemi di fissaggio del carico sono liberamente combinabili tra loro. I prodotti LOADLOK sono progettati e realizzati per un utilizzo a lungo termine.

#### 2. Informazioni:

- Lo strumento di fissaggio del carico LOADLOK è conforme alle linee guida REACH.
- Il marchio "CE" non è possibile per questo strumento, poiché non esiste una direttiva UE corrispondente.
- La conformità alle linee guida ROHS non è possibile in quanto non si tratta di un dispositivo elettronico.

## PALI FASHIONLOK

### 3. Scopo dell'utilizzo

#### 1. Uso previsto:

- Utilizzabile solo in combinazione con punti di ancoraggio adeguati, con l'anello più debole che determina la capacità massima complessiva.
- I punti di ancoraggio e le superfici devono essere mantenuti asciutti, puliti e privi di gelo.
- Utilizzabile per appendere i capi alle grucce.
- Intervallo di temperatura da mantenere da -20 a +80 gradi Celsius.
- L'uso è consentito solo entro i valori specificati sull'etichetta del prodotto.

#### 2. Uso improprio:

- Non è consentito utilizzare strumenti di fissaggio del carico o punti di ancoraggio danneggiati e deformati, nonché i loro collegamenti e la loro combinazione con la carrozzeria del rimorchio.
- Esclusivamente per fissare gli indumenti sulle grucce.
- Non utilizzare per scopi diversi da quelli specificati nei punti precedenti.

## PALI FASHIONLOK

### 4. Sicurezza

#### 1. Istruzioni generali di sicurezza:

- Utilizzare solo in base alla destinazione d'uso.
- Le norme di sicurezza sul lavoro locali devono essere sempre rispettate.
- Si consiglia di indossare guanti e scarpe di sicurezza.
- Quando si rimuovono gli strumenti di fissaggio del carico, assicurarsi che il carico rimanga fermo e non possa cadere.
- Leggere attentamente questo manuale prima di utilizzare gli strumenti di fissaggio del carico.
- Durante il trasporto, assicurare gli strumenti di fissaggio del carico inutilizzati, come ad esempio il fissaggio del carico contro lo spostamento.

## PALI FASHIONLOK

### 5. Conservazione e manutenzione

#### 1. Manutenzione, cura e conservazione:

- Gli strumenti di fissaggio del carico LOADLOK devono essere ispezionati almeno una volta all'anno da una persona qualificata.
- Le parti mobili devono essere mantenute operative. In generale, le parti mobili dei nostri prodotti non devono essere lubrificate; tuttavia, se la lubrificazione viene effettuata, assicuratevi che i grassi/oli utilizzati siano conformi a un eventuale concetto HACCP.
- Assicuratevi che il prodotto venga scartato quando non funziona o è danneggiato.
- Evitare l'uso di detergenti corrosivi per prevenire la corrosione.
- In caso di utilizzo in climi umidi, garantire una regolare ventilazione dell'aria per evitare una corrosione prematura.
- Mantenere i componenti puliti, privi di polvere, asciutti e al riparo dal gelo.
- Tenere gli strumenti lontani da sali e sostanze chimiche.
- La manutenzione e l'assistenza devono essere eseguite esclusivamente dal produttore o da persone da esso autorizzate.
- Qualsiasi modifica indipendente degli strumenti di fissaggio del carico LOADLOK annullerà tutti i diritti di garanzia e le certificazioni del prodotto.

#### 2. Smaltimento:

- I prodotti che hanno raggiunto la fine della loro vita utile devono essere smaltiti correttamente, seguendo le linee guida locali.

#### 3. Imballaggio:

- Aprire la confezione con attenzione per evitare di danneggiare i prodotti.

#### 4. Scartare:

- Crepe visibili nel materiale.
- Deformazioni o ammaccature evidenti, nonché pieghe.
- Spigoli vivi, ad esempio a causa di rotture o deformazioni del materiale.
- Variazione dello spessore del materiale, ad esempio a causa dell'abrasione o della ruggine.
- Funzionalità limitate o mancanti.
- Parti mancanti o allentate, come viti, rivetti, perni, dadi, cinghie di velcro, ecc.
- Etichette dei prodotti assenti o illeggibili.

# MANUALE D'USO DEL PRODOTTO PALI FASHIONLOK

## 6. Applicazione

### 1. Note generali sull'installazione:

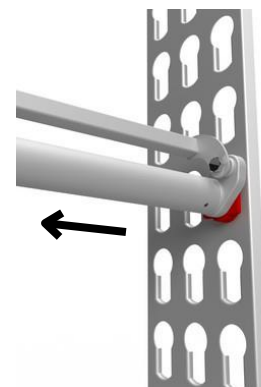
- Prima di ogni utilizzo, verificare che l'attrezzo di fissaggio del carico LOADLOK non sia danneggiato, che non vi siano parti allentate e che tutti i componenti che trasmettono la forza siano correttamente funzionanti.
- Assicurarsi che tutte le leve e i meccanismi di bloccaggio siano completamente chiusi e innestati o verificarne la corretta posizione. Non è consentito l'uso di estensioni della leva sugli elementi di tensionamento.
- Gli strumenti di fissaggio del carico LOADLOK devono sempre essere utilizzati in orizzontale.
- Non è consentito l'uso al di fuori dell'intervallo di lavoro definito.
- I tappi del palo di puntellamento devono innestarsi completamente e devono avere un diametro adeguato al punto di ancoraggio per garantire un'aderenza perfetta.

# MANUALE D'USO DEL PRODOTTO PALI FASHIONLOK

## 6.2 Installazione:

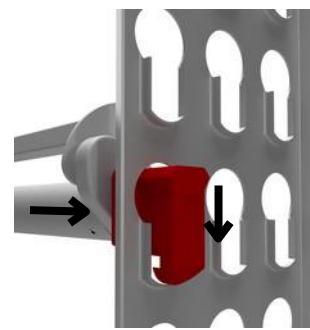
### 6.2.1

Le aste FashionLok sono caricate a molla.  
Per regolare la lunghezza è necessario agganciare un lato  
del palo in un buco della serratura/GTS/traccia e tirarlo  
sul lato opposto del rimorchio per agganciarlo anche lì.  
Tirando l'asta, la camera d'aria si sfilà.



### 6.2.2

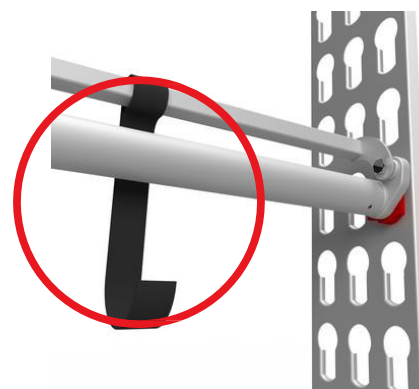
Assicurarsi che il tappo sia completamente all'interno del foro  
del Keyhole/GTS/traccia. Il tappo di chiusura deve scorrere  
nel foro e cadere sul fondo del foro dopo essere stato fatto  
scorrere in profondità.



### 6.2.3

Prima di appendere gli abiti sulle grucce, è necessario  
aprire la guida superiore.

La guida superiore è fissata con 2 velcri.  
Aprire i velcri e aprire la guida superiore.



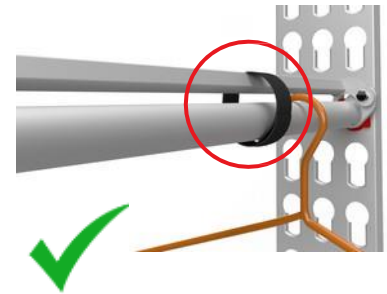
# MANUALE D'USO DEL PRODOTTO PALI FASHIONLOK

## 6.2.4

Poi mettete le grucce sul binario per gli  
indumenti.

Assicurarsi che la guida superiore sia chiusa con i 2 velcri  
dopo aver appeso tutti i vestiti.

Il binario superiore chiuso impedisce che le grucce  
cadano dai binari dei capi durante la guida.



Domande? Contattateci!

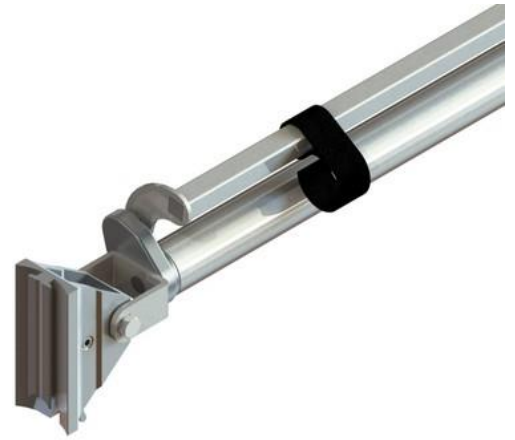
[www.loadlok.com](http://www.loadlok.com)

# MANUEL D'UTILISATION DES BARRES PORTE-VÊTEMENTS FASHIONLOK

**LOADLOK**  
CLEVER IN CARGO CONTROL



Version : 1.0  
Créateur : Thomas Perri  
Date de création : Avril  
2024





## Table des matières :

### **1. Introduction**

1. Bienvenue

### **2. Informations générales**

1. Chargement et sécurité
2. Informations

### **3. Mode d'utilisation**

1. Utilisation conforme
2. Utilisation inappropriée

### **4. Sécurité**

1. Consignes générales de sécurité

### **5. Stockage et entretien**

1. Entretien, réparation et stockage
2. Élimination
3. Emballage
4. Recyclage

### **6. Application**

1. Remarques générales sur l'installation
2. Installation

# MANUEL D'UTILISATION DES BARRES PORTE-VÊTEMENTS FASHIONLOK

## 1. Introduction

### 1. Bienvenue :

Bienvenue dans le monde de l'arrimage fiable avec les barres porte vêtements LOADLOK FashionLok. Veuillez lire attentivement ce manuel et n'hésitez pas à contacter votre interlocuteur LOADLOK/ROLAND si vous avez des questions.

Pour plus d'informations, consultez le site [www.loadlok.com](http://www.loadlok.com)

## 2. Informations générales

### 1. Chargement et sécurité:

En général, il est important d'utiliser les systèmes de sécurisation de charge LOADLOK pour un arrimage de chargement conforme à la norme EN 12195.

Veillez tout particulièrement à ce que tous les points de fixation, tels que les rails d'arrimage, les rails de double plancher, les anneaux au sol ou les composants similaires, ainsi que leurs connexions et leur intégration à la carrosserie du véhicule, puissent résister aux forces d'arrimage nécessaires.

Le calcul et l'exécution de l'arrimage des chargements doivent être effectués exclusivement par des professionnels qualifiés.

Tous les systèmes de sécurisation des charges ne sont pas librement combinables entre eux. Les produits LOADLOK sont conçus et fabriqués pour une utilisation dans la durée.

### 2. Information :

- Les barres porte-vêtements Fashionlok LOADLOK sont conformes aux directives REACH.
- Les barres porte-vêtements ne sont pas assujetties au marquage "CE", car il n'existe pas de directive européenne les concernant.
- La conformité avec les directives RoHS ne concerne pas les barres porte-vêtements Fashionlok car il ne s'agit pas d'équipement électrique ou électronique.

## 3. Mode d'utilisation

### 1. Utilisation conforme :

- Utilisable uniquement en combinaison avec des points d'ancrage appropriés comme des panneaux porte vêtements, le maillon le plus faible déterminant la capacité globale maximale.
- Les points d'ancrage et les surfaces doivent être maintenus secs, propres et à l'abri du gel.
- Utilisable pour suspendre des vêtements sur cintres.
- Plage de température à maintenir entre -20 et +80 degrés Celsius.
- **L'utilisation n'est autorisée que dans les limites des valeurs spécifiées sur l'étiquette du produit. (=> Usage is only allowed within the values specified on the product label. Do we really have label on this range of pole?)**

### 2. Utilisation inappropriée :

- Des barres porte-vêtements ou des points d'ancrage endommagés et déformés, ne doivent pas être utilisés. Il faut aussi vérifier que les embouts ne soient pas mal fixés ainsi qu'une mauvaise fixation du panneau porte vêtement sur la carrosserie du véhicule,
- Les barres porte-vêtements sont exclusivement dédiés au transport de vêtement sur des cintres.
- Ne pas utiliser les barres porte-vêtements à des fins autres que l'usage prévu spécifié dans les points ci-dessus.

## 4. Sécurité

### 1. Consignes générales de sécurité :

- Utiliser uniquement en fonction de l'usage prévu.
- Respectez les réglementations locales en matière de sécurité du travail.
- Il est recommandé de porter des gants et des chaussures de sécurité.
- Lorsque vous retirez les barres porte-vêtements assurez-vous que la charge reste stable et ne peut pas tomber.
- Lisez attentivement ce manuel avant d'utiliser les barres porte-vêtements.
- Pendant le transport, sécurisez les barres porte-vêtements inutilisées, comme l'arrimage de la cargaison contre tout déplacement.

## 5. Stockage et entretien

### 1. Maintenance, entretien et stockage :

- Les barres porte-vêtements LOADLOK doivent être contrôlées au moins une fois par an par une personne qualifiée.
- Les pièces mobiles doivent rester opérationnelles. En général, les pièces mobiles de nos barres ne nécessitent aucune lubrification ; toutefois, si une lubrification est effectuée, il faut s'assurer que les graisses/huiles utilisées sont conformes à la norme HACCP.
- Veillez à ce que le produit soit mis au rebut, s'il ne fonctionne pas ou s'il est endommagé.
- Évitez d'utiliser des nettoyants corrosifs pour prévenir l'oxydation.
- En cas d'utilisation dans des climats humides, assurez une ventilation régulière afin d'éviter une corrosion prématurée.
- Maintenir les composants propres, à l'abri de la poussière, au sec et à l'abri du gel.
- Tenir les barres à l'écart des sels et autres produits chimiques.
- La maintenance et l'entretien ne doivent être effectués que par le fabricant ou des personnes autorisées par celui-ci.
- Toute modification par un tiers des barres porte-vêtements Fashionlok de LOADLOK annulera toutes les réclamations au titre de la garantie et toutes les certifications du produit.

### 2. Élimination :

- Les barres porte-vêtements hors d'usage doivent être éliminées de manière appropriée, conformément aux directives locales en vigueur.

### 3. Emballage :

- Ouvrez l'emballage avec précaution pour éviter d'endommager les produits.

### 4. Défauts :

- Fissures visibles dans le matériau.
- Déformations ou bosses notables, ainsi que des plis.
- Arêtes vives, dues par exemple à des ruptures de matériaux ou à des déformations.
- Réduction de l'épaisseur du tube, par exemple en raison de l'abrasion ou de la rouille.
- Fonctionnalité restreinte ou composant manquant.
- Pièces manquantes ou desserrées, telles que vis, rivets, goupilles, écrous, bandes Velcro, etc.
- Étiquettes de produits absentes ou illisibles.

## 6. Application

### 1. Remarques générales sur l'installation :

- Avant chaque utilisation, vérifiez que la barre porte-vêtements LOADLOK n'est pas endommagée, que les pièces ne sont pas desserrées et que tous les composants de transmission de la force sont fonctionnels.
- Assurez-vous que tous les leviers et mécanismes de verrouillage soient complètement fermés, enclenchés et vérifiez qu'ils soient bien positionnés. L'utilisation de rallonges de levier sur les systèmes de tension n'est pas autorisée.
- Les barres porte-vêtements LOADLOK doivent toujours être utilisées à l'horizontal.
- Une utilisation en dehors de la plage de travail définie n'est pas autorisée.
- Les embouts des barres porte-vêtements doivent s'engager entièrement dans le panneau et leur diamètre doit correspondre à celui du point d'ancrage, afin d'assurer un bon ajustement.

# MANUEL D'UTILISATION DES BARRES PORTE-VÊTEMENTS FASHIONLOK

**LOADLOK**  
CLEVER IN CARGO CONTROL

**Roland**  
International

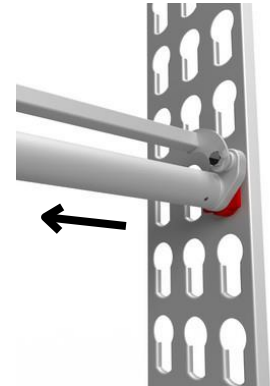
## 6.2 Installation :

### 6.2.1

Les barres porte-vêtements extensibles FashionLok sont montées sur ressorts.

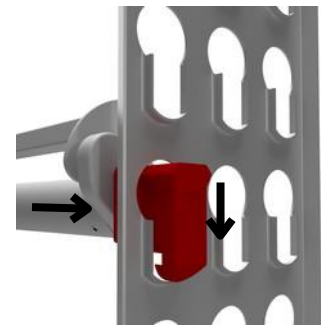
Pour ajuster la longueur, il faut accrocher un côté de la barre dans un trou du panneau soit de type serrure/GTS/Aéro et la tirer jusqu'au côté opposé de la remorque pour la fixer.

La traction permet l'extension de la barre porte-vêtements avec la sortie du tube interne.



### 6.2.2

Assurez-vous que l'embout est complètement inséré dans le trou du rail (ou panneau) de type trou de serrure/GTS/Aéro. L'embout d'extrémité doit s'insérer dans le trou puis descendre pour être à une profondeur suffisante.

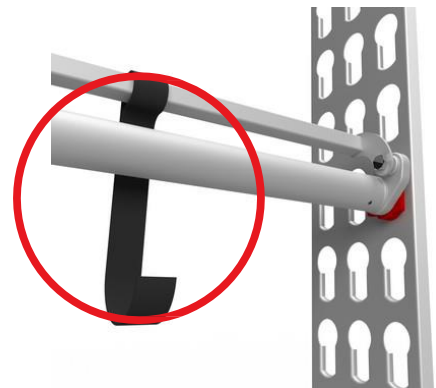


### 6.2.3

Avant de suspendre des vêtements sur la barre (ou tringle), vous devez d'abord libérer la barre de maintien supérieure.

Cette barre de maintien supérieure est fixée par 2 velcros.

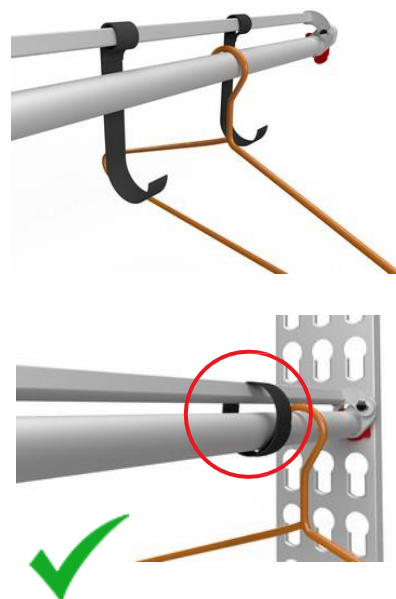
Dégrafez les velcros et ouvrez cette barre supérieure.



## 6.2.4

Placez ensuite les cintres sur la tringle ou barre porte-vêtements.

Une fois que l'ensemble des vêtements sont accrochés, assurez-vous de verrouiller à l'aide des deux velcros la barre de maintien supérieure. La fermeture de cette barre de maintien supérieure empêche les cintres porte vêtements de tomber lors des déplacements du véhicule.



Vous avez des questions ?  
N'hésitez pas à nous contacter !  
[www.loadlok.com](http://www.loadlok.com)



# ANVÄNDARHANDBOK FÖR PRODUKTEN FASHIONLOK KLÄDSTÄNGER

Version: 1.0

Skapare: Thomas Perri

Skapande datum: April

2024



# ANVÄNDARHANDBOK FÖR PRODUKTEN FASHIONLOK KLÄDSTÄNGER

## Innehållsförteckning:

### 1. Inledning

1. Välkommen

### 2. Allmän information

1. Säkerhetssystem för lastning
2. Information om

### 3. Syfte med användningen

1. Avsedd användning
2. Olämplig användning

### 4. Säkerhet

1. Allmänna riktlinjer för säkerhet

### 5. Förvaring och underhåll

1. Underhåll, skötsel och förvaring
2. Avfallshantering
3. Förpackning
4. Kassera

### 6. Tillämpning

1. Allmänna installationsanmärkningar
2. Installation

# ANVÄNDARHANDBOK FÖR PRODUKTEN FASHIONLOK KLÄDSTÄNGER

## 1. Inledning

### 1. Välkommen till oss:

Välkommen till en värld av tillförlitlig lastsäkring med LOADLOK FashionLok-stolparna. Läs denna produkthandbok noggrant och tveka inte att kontakta din kontaktperson på LOADLOK/ROLAND om du har några frågor.

Ytterligare information finns på [www.loadlok.com](http://www.loadlok.com)

## 2. Allmän information

### 1. Säkerhetssystem för lastning:

I allmänhet är det viktigt att endast använda LOADLOK lastsäkringssystem för lastsäkring i enlighet med EN 12195.

Var särskilt uppmärksam på att alla fästpunkter, t.ex. lastsäkringsskenor, dubbeldäckningsskenor, golvbeslag eller liknande komponenter, tillsammans med deras anslutningar till och integrering med fordonets kaross, kan motstå de nödvändiga säkringskrafterna.

Beräkning och utförande av lastsäkringsåtgärder får endast utföras av utbildad personal.

Alla lastsäkringssystem kan inte kombineras fritt med varandra.

LOADLOK-produkterna är konstruerade och tillverkade för långvarig användning.

### 2. Information:

- Lastsäkringsverktyget LOADLOK överensstämmer med REACH-riktlinjerna.
- En "CE"-märkning är inte möjlig för detta verktyg, eftersom det inte finns något motsvarande EU-direktiv.
- Det är inte möjligt att följa ROHS-riktlinjerna eftersom det inte är en elektronisk enhet.

# ANVÄNDARHANDBOK FÖR PRODUKTEN FASHIONLOK KLÄDSTÄNGER

## 3. Syfte med användningen

### 1. Avsedd användning:

- Används endast i kombination med lämpliga förankringspunkter, där den svagaste länken avgör den maximala totala kapaciteten.
- Förankringspunkter och ytor måste hållas torra, rena och frostfria.
- Användbar för upphängning av plagg på galgar.
- Temperaturområdet ska hållas mellan -20 och +80 grader Celsius.
- Användning är endast tillåten inom de värden som anges på produktetiketten.

### 2. Felaktig användning:

- Skadade och deformerade lastsäkringsverktyg eller förankringspunkter, liksom deras anslutningar till och kombination med släpvagnskarossen, får inte användas.
- Endast för att fästa kläder på galgar.
- Använd inte för andra ändamål än de som anges i punkterna ovan.

# ANVÄNDARHANDBOK FÖR PRODUKTEN FASHIONLOK KLÄDSTÄNGER

## 4. Säkerhet

### 1. Allmänna säkerhetsanvisningar:

- Använd endast i enlighet med avsett ändamål.
- Lokala säkerhetsföreskrifter måste alltid följas.
- Vi rekommenderar att du använder handskar och skyddsskor.
- När du tar bort lastsäkringsverktygen ska du se till att lasten står stilla och inte kan falla.
- Läs denna bruksanvisning noggrant innan du använder lastsäkringsverktygen.
- Säkra oanvända lastsäkringsverktyg under transport, t.ex. för att säkra lasten mot förskjutning.

# ANVÄNDARHANDBOK FÖR PRODUKTEN FASHIONLOK KLÄDSTÄNGER

## 5. Förvaring och underhåll

### 1. Underhåll, skötsel och förvaring:

- LOADLOK lastsäkringsverktyg måste inspekteras minst en gång per år av en kvalificerad person.
- Rörliga delar ska hållas i drift. I allmänhet behöver rörliga delar i våra produkter inte smörjas, men om smörjning utförs ska du se till att de fetter/oljor som används överensstämmer med ett eventuellt HACCP-koncept.
- Se till att produkten kasseras om den inte fungerar eller är skadad.
- Undvik att använda frätande rengöringsmedel för att förhindra korrosion.
- Vid användning i fuktiga klimat, se till att luften ventileras regelbundet för att förhindra för tidig korrosion.
- Håll komponenterna rena, dammfria, torra och frostfria.
- Håll verktygen borta från salter och kemikalier.
- Underhåll och service får endast utföras av tillverkaren eller av personer som auktoriserats av tillverkaren.
- Alla oberoende modifieringar av LOADLOK lastsäkringsverktyg kommer att ogiltigförklara alla garantianspråk och alla produktcertifieringar.

### 2. Avfallshantering:

- Produkter som har nått slutet av sin livslängd måste kasseras på rätt sätt, i enlighet med lokalt gällande riktlinjer.

### 3. Förpackning:

- Öppna förpackningen försiktigt för att undvika att skada produkterna.

### 4. Kasta bort vid:

- Synliga sprickor i materialet.
- Märkbare deformationer eller bucklor samt knäckningar.
- Vassa kanter, t.ex. på grund av materialavbrott eller deformationer.
- Förändringar i materialtjocklek, t.ex. på grund av nötning eller rost.
- Begränsad eller saknad funktionalitet.
- Saknade eller lösa delar, t.ex. skruvar, nitar, stift, muttrar, kardborreband etc.
- Avsaknad av eller oläsliga produktetiketter.

# ANVÄNDARHANDBOK FÖR PRODUKTEN FASHIONLOK KLÄDSTÄNGER

## 6. Tillämpning

### 1. Allmänna installationsanmärkningar:

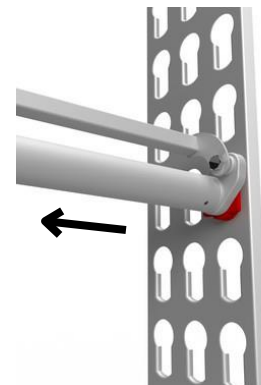
- Inspektera lastsäkringsverktyget LOADLOK med avseende på skador, lösa delar och korrekt funktion hos alla kraftöverförande komponenter före varje användningstillfälle.
- Se till att alla låsspakar och låsmekanismer är helt stängda och inkopplade eller kontrollera att de är korrekt placerade. Det är inte tillåtet att använda förlängningsspakar på spännelement.
- LOADLOK lastsäkringsverktyg måste alltid användas på en horisontal nivå.
- Användning utanför det definierade arbetsområdet är inte tillåtet.
- Förankringsstångens pluggar måste vara helt i ingrepp och ha en diameter som är anpassad till förankringspunkten så att de sitter ordentligt fast.

# ANVÄNDARHANDBOK FÖR PRODUKTEN FASHIONLOK KLÄDSTÄNGER

## 6.2 Installation:

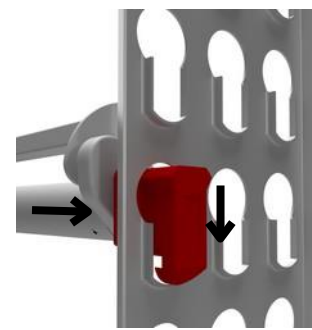
### 6.2.1

FashionLok-klädstänger är fjäderbelastade. För att justera längden måste du hänga in ena sidan av stolpen i ett nyckelhål/GTS/spår och dra den till den motsatta sidan av släpet för att hänga in den där också. Genom att dra i stängens glider innertuben ut.



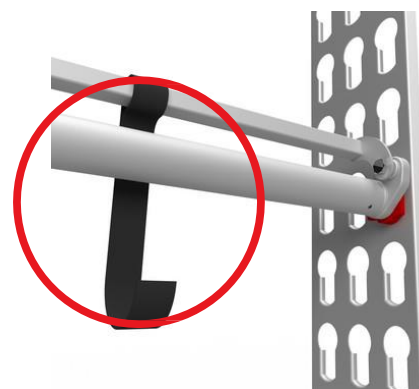
### 6.2.2

Se till att ändpluggen är helt inne i hålet på keyhole/GTS/spåret. Slutpluggen måste glida in i hålet och falla ner till botten av hålet när den har glidit in tillräckligt djupt.



### 6.2.3

Innan du hänger upp kläder på galgar på klädstängerna måste du först öppna den övre skenan. Den övre skenan fästs med 2 kardborreband. Öppna kardborrebanden och öppna toppskenan.



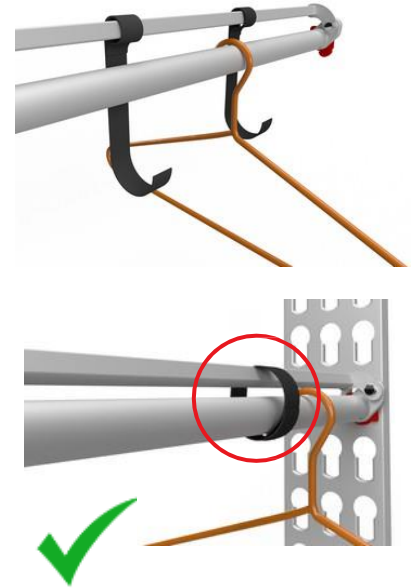


# ANVÄNDARHANDBOK FÖR PRODUKTEN FASHIONLOK KLÄDSTÄNGER

## 6.2.4

Sätt sedan upp galgarna på klädstången.

Se till att den övre skenan stängs med de 2 kardborrebanden efter att alla kläder har hängts in. Den stängda övre skenan förhindrar att hängarna faller av klädskenorna under körning.



Har du några frågor? Vänligen  
kontakta oss! [www.loadlok.com](http://www.loadlok.com)