

Frigowall 2D & 3D Montage Instructie v1.1NL



Type: Frigowall 2D / 3D

Datum: 31-05-2021

Versie: 1.1NL

LoadLok® International B.V.

Oudewei 4

4004 LS TIEL

Nederland

T +31 (0)344-670 960

F +31 (0)344-722 960

Document Geschiedenis

Versie	Status	Datum	Auteur	Opmerkingen
0.1	Concept	13 Jan 2017		
0.5	Review	08 Mar 2017		
0.6	Review	May 2017		
1.0	Final	01 June 2017	Eelco Noort	
1.1	Update	01 Sept 2021	Natascha Nijhuis	
1.1NL	Update NL	31 May 2021	Natascha Nijhuis	

Copyright © 2021 by Loadlok International

All rights reserved. No part of this publication may be reproduced, distributed, or transmitted in any form or by any means, including photocopying, recording, or other electronic or mechanical methods, without the prior written permission or the publisher, except in the case of brief quotations embodied in critical reviews and certain other non-commercial uses permitted by copyright law.

Inhoud

1	Introductie	4
1.1	Voorwoord	4
1.2	Algemene informatie	4
1.3	Opmerking voor de gebruiker	5
1.4	Leesinstructies.....	6
1.5	Lijst met afkortingen.....	6
2	Veiligheid.....	7
2.1	Tekens op het product	7
2.2	Tekens in de handleiding	7
3	Monteren van de Frigowall rail	8
3.1	Benodigde onderdelen.....	8
3.1.1	Verplichte onderdelen	8
3.1.2	Optionele onderdelen	10
3.1.3	Verbruiksgoederen	15
3.1.4	Onderdelen die u zelf levert	16
3.2	Benodigde gereedschappen.....	17
4	Monteren van de rail	19
4.1	Montage van het U-profiel (2D / 3D)	25
5	Installatie van de Frigowall in het voertuig	26
6	Controle van de functionaliteit van de Frigowall	32
6.1	Verzonken vloerstopper	32
6.2	Afstellen van de veerspanning.....	33
6.3	Controle van de remfunctie	35
6.4	Parkeerassistent (optioneel).....	37
6.5	Aansluiten van de ingebouwde ventilator.....	39
6.5.1	Zonder de power supply kit.....	39
6.5.2	Met de power supply kit.....	40
6.6	Double Decking systemen en Frigowall.....	41
7	Onderhoud.....	43
8	Document informatie	44

1 INTRODUCTIE

1.1 VOORWOORD

Deze gebruiksaanwijzing is een essentiële hulp voor correct en veilig gebruik van isolerende scheidingswanden.

Deze handleiding bevat belangrijke informatie voor betrouwbaar, correct en efficiënt gebruik van de isolerende scheidingswanden. Het naleven van de handleiding helpt gevaren te voorkomen, reparatiekosten en uitvaltijd te verminderen en de betrouwbaarheid en de levensduur van isolerende wanden te vergroten.

De gebruikershandleiding moet ten alle tijden beschikbaar zijn voor een ieder die ermee werkt. Elk persoon die bevoegd is om de Frigowall te gebruiken, leest voor het gebruik de bedieningsinstructies en past deze dienovereenkomstig toe.

1.2 ALGEMENE INFORMATIE

Stel de Frigowall niet bloot aan externe weersomstandigheden, extreme temperaturen en direct zonlicht.

Elke wijziging aan het product maakt het CE-keurmerk ongeldig. Neem contact op met de fabrikant, als een aanpassing aan het product nodig is.

Loadlok behoudt zich het recht voor, als niet aan de voorwaarden wordt voldaan, de garantie op hun product gedeeltelijk of geheel in te trekken.

Aan het eind van de levenscyclus:

De eindgebruiker kan het Multitemp product terug aan Loadlok leveren. Loadlok verzorgt milieuvriendelijke verwijdering van hun product en recycled onderdelen als deze geschikt zijn voor hergebruik.

1.3 OPMERKING VOOR DE GEBRUIKER

Deze handleiding is een essentieel onderdeel van de isolerende scheidingswanden. De klant dient ervoor te zorgen dat de gebruiker deze instructies opvolgt. Kijkt u op onze website www.loadlok.com voor aanvullende informatie zoals gebruikershandleidingen, of scan de QR code om op ons YouTube kanaal te komen:



Let wel, naast de instructies, zijn de wetten van het land van de plaats van gebruik en de regels voor ongevallenpreventie samen met goedgekeurde technische voorschriften voor veilig en professioneel werk van toepassing.

Elke wijziging aan het product maakt het CE-keurmerk ongeldig. Neem contact op met de fabrikant, als een aanpassing aan het product nodig is.

De Frigowall is geen ladingzekeringsmiddel!

1.4 LEESINSTRUCTIES



WAARSCHUWING:

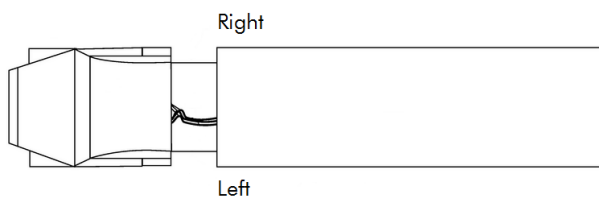
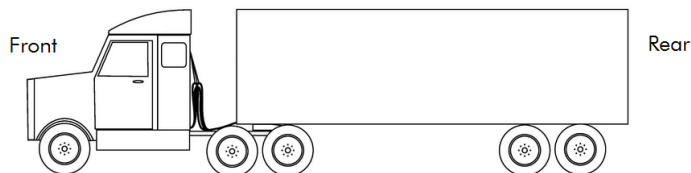
Dit is een waarschuwing voor een mogelijk gevaarlijke situatie, die kan resulteren in matig of licht letsel en/of materiele schade als de instructies niet precies worden opgevolgd.



ATTENTIE:

Dit is een verwijzing naar nuttige informatie voor veilig en effectief gebruik.

Orientation



1.5 LIJST MET AFKORTINGEN




Frigowall rail J-vormige rail met vergrendelingsgaten om de Frigowall in de trailer te geleiden. (Type 3062)

2 VEILIGHEID

2.1 TEKENS OP HET PRODUCT

	<p>Type aanwijzingsplaatje Algemene informatie over de Frigowall</p>
 <p>Dient NICHT zur Ladungssicherung! Do NOT use for load securing!</p>	<p>Waarschuwingstekens Gebruik de Frigowall niet als ladingzekeringsmiddel!</p>
<p>WARNING COIL SPRING UNDER HIGH TENSION <small>Untrained personnel must not attempt to open or tamper with this mechanism, injury could result.</small></p> <p>ACHTUNG LEBENSGEFAHR! <small>Nur durch Fachpersonal zu öffnen!</small></p> <p>PAS OP VEER ONDER SPANNING! <small>Alleen door vakkundig personeel te openen!</small></p>	<p>Waarschuwingstekens De balancer is een veer geactiveerd apparaat.</p>


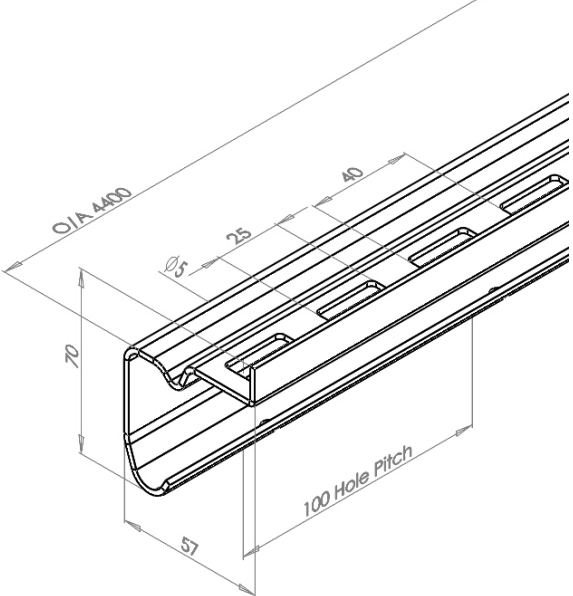

2.2 TEKENS IN DE HANDLEIDING

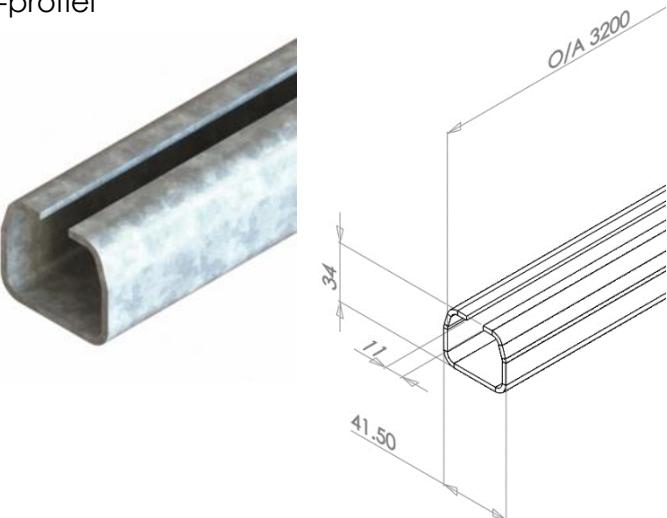


	<p>WAARSCHUWING: Dit is een waarschuwing voor risico's, met mogelijk gevolg van ernstig letsel of de dood als de aangewezen instructie niet precies wordt opgevolgd.</p>
	<p>WAARSCHUWING: Dit is een waarschuwing voor een mogelijk gevaarlijke situatie, die kan resulteren in matig of licht letsel en/of materiele schade als de instructies niet precies worden opgevolgd.</p>
	<p>ATTENTIE: Dit is een verwijzing naar nuttige informatie voor veilig en effectief gebruik.</p>

3 MONTEREN VAN DE FRIGOWALL RAIL





3.1 BENODIGDE ONDERDELEN

3.1.1 Verplichte onderdelen

Materiaal	Afmetingen	Artikelnummer / Omschrijving												
<p>Frigowall-rail</p>   <p>Alternatieve artikelnummers met omschrijvingen:</p> <table border="0"> <tr> <td>10011291</td> <td>10009470</td> </tr> <tr> <td>3062 PRE GALV 4400 Frigowall Track</td> <td>3062 SS304 3200 CS Frigowall Track</td> </tr> <tr> <td>10011289</td> <td>10011290</td> </tr> <tr> <td>3062 SS304 4400 Frigowall Track</td> <td>3062 SS430 3200 Frigowall Track</td> </tr> <tr> <td></td> <td>10010708</td> </tr> <tr> <td></td> <td>3061 PG 3200 Frigowall Track</td> </tr> </table> <p>Opmerkingen:</p>	10011291	10009470	3062 PRE GALV 4400 Frigowall Track	3062 SS304 3200 CS Frigowall Track	10011289	10011290	3062 SS304 4400 Frigowall Track	3062 SS430 3200 Frigowall Track		10010708		3061 PG 3200 Frigowall Track		<p>10011288 3062 SS304 3200 Frigowall Rail</p>
10011291	10009470													
3062 PRE GALV 4400 Frigowall Track	3062 SS304 3200 CS Frigowall Track													
10011289	10011290													
3062 SS304 4400 Frigowall Track	3062 SS430 3200 Frigowall Track													
	10010708													
	3061 PG 3200 Frigowall Track													
<p>Rubber eindstop</p>  <p>Opmerkingen: Past aan alle uiteinden. Wordt geleverd zonder bevestigingsmiddelen.</p>		<p>11060164 Rubber eindstop met extra gat</p>												

Materiaal	Afmetingen	Artikelnummer / Omschrijving
<p>U-profiel</p> 		<p>12009613 Track U profiel L=3000mm pre-galv</p>
<p>Opmerkingen: Dit product is benodigd voor 2D or 3D Frigowalls</p>		
<p>Dubbele roller met schroefdraad</p> 		<p>12009514 Dubbele roller met schroefdraad</p>
<p>Opmerkingen: Deze roller beweegt door het U-profiel</p>		
<p>Vergrendeling voor Frigowall 2D en 3D</p> 		<p>12009516 Vergrendeling voor Frigowall 2D en 3D</p>
<p>Opmerkingen:</p>		

3.1.2 Optionele onderdelen


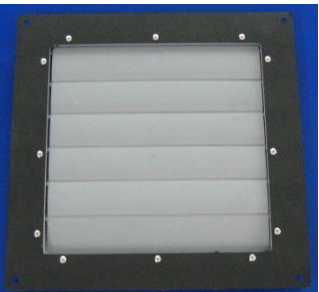


Materiaal	Afmetingen	Artikelnummer / Omschrijving
<p>Stalen stop rechterzijde</p>  <p>Opmerkingen: Wordt geleverd zonder bevestigingsmiddelen.</p>		<p>14003348</p> <p>Stalen stop rechts voor schotten</p>
<p>Stalen stop linkerzijde</p>  <p>Opmerkingen: Wordt geleverd zonder bevestigingsmiddelen.</p>		<p>14003346</p> <p>Stalen stop links voor schotten</p>
<p>Stalen stop rechterzijde</p>  <p>Opmerkingen: Wordt geleverd zonder bevestigingsmiddelen.</p>		<p>14003349</p> <p>Stalen stop rechts voor schotten</p>
<p>Stalen stop linkerzijde</p>  <p>Opmerkingen: Wordt geleverd zonder bevestigingsmiddelen.</p>		<p>14003347</p> <p>Stalen stop links voor schotten</p>


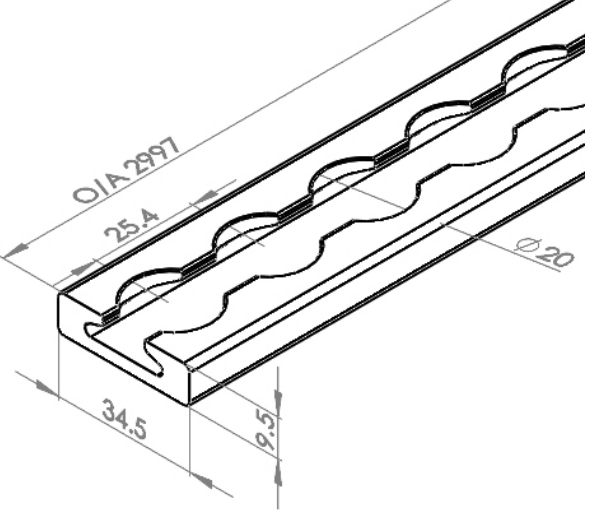
Materiaal	Afmetingen	Artikelnummer / Omschrijving
<p>Rollers met korte as</p> 	<p>Opmerkingen:</p>	<p>12009541 Rollers as 48mm</p>
<p>Rollers met lange as</p> 	<p>Notes:</p>	<p>12009540 Rollers as 119mm MK1</p>
<p>Vloerstopper verzonken</p> 	<p>Opmerkingen:</p>	<p>11060149 RVS vloerstopper</p>

Materiaal	Afmetingen	Artikelnummer / Omschrijving
<p>Parkeerassistent</p> 		<p>12009651 Parkeerassistent MK4</p>
<p>Opbouw vloerstopper</p> 		<p>12009425 Opbouw vloerstopper</p>


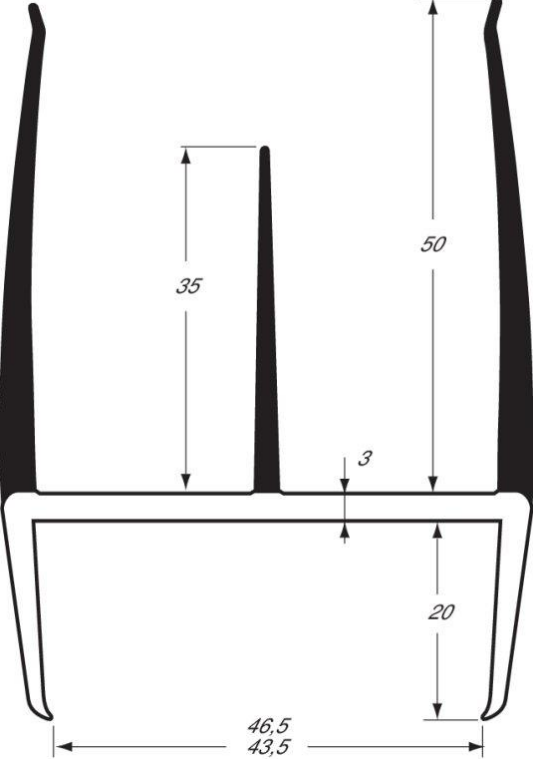


Opmerkingen: Wij raden aan 2 parkeerassistenten te monteren in de Frigowall vanwege stabiliteit van de constructie.

Opmerkingen:

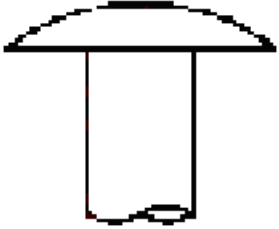
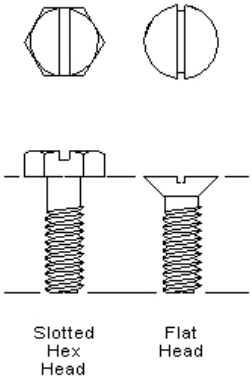
Materiaal	Afmetingen	Artikelnummer / Omschrijving
Ventilator met temperatuurregeling 		11060179 Frigowall 12V Digitale ventilator met schakelaar (24V optioneel)
<p>Opmerkingen: Als de ventilator met temperatuurregeling door Loadlok wordt ingebouwd, wordt de verbindingstang tussen de balancers elektrisch geïsoleerd.</p>		
Ventilatiooster 		11060155 Blinde plaat vierkant
<p>Opmerkingen:</p>		
Schuifregelaar voor voedinggestuurde ventilator 		12009428 Roestvrijstalen schuifcontact
<p>Opmerkingen: Als de ventilator met temperatuurregeling door Loadlok wordt ingebouwd, wordt de verbindingstang tussen de balancers elektrisch geïsoleerd.</p>		
Schuifregelaar voor voedinggestuurde ventilator 		12010053 Voedingsset Multitemp 25+1 (25 isolatoren + 1 schuifcontact)
<p>Opmerkingen: Als de ventilator met temperatuurregeling door Loadlok wordt ingebouwd, wordt de verbindingstang tussen de balancers elektrisch geïsoleerd</p>		

Materiaal	Afmetingen	Artikelnummer / Omschrijving
<p>Type 5002 rail</p> 		<p>10010709 Aluminium rail Type 5002 2997mm 10009933 5002 AL 3000 CS 5.5 FH POWERTRACK</p>
<p>Opmerkingen: Deze rails worden gebruikt in combinatie met de voedingsset.</p>		

3.1.3 Verbruiksgoederen

Materiaal	Afmetingen	Artikelnummer / Omschrijving
<p>Rubberen afdichting</p> 		<p>12009404 Deurafdichtings profiel L=2,7m PVC spec</p>
Notes:		
<p>Voet vloerstopper</p> 	<p>11060150 Roestvrijstalen voet met rubber</p>	
Opmerkingen:		
<p>Roestvrijstalen bout</p> 	<p>12009264 Roestvrijstalen bout M10x100 DIN 912</p>	
<p>Opmerkingen: Deze bout wordt gebruikt om de voet vloerstopper te monteren en af te stellen.</p>		

3.1.4 Onderdelen die u zelf levert

Materiaal	Afmetingen	Artikelnummer / Omschrijving
<p>Popnagels</p>  <p>Opmerkingen: De lengte van de popnagel is afhankelijk van de uitvoering van de isolatiewand van de trailer. Dit artikel is niet opgenomen in het assortiment van LoadLok.</p>	<p>5 of 8 mm diameter</p>	<p>N.V.T.</p>
<p>Schroefbout</p>  <p>Slotted Hex Head Flat Head</p> <p>Opmerkingen: De lengte van de schroefbout is afhankelijk van de uitvoering van de isolatiewand van de trailer. Platkop optioneel: gaten verzonken voor verzonken montage. Als dit de voorkeur heeft voor de montage van de Frigowall rail, kunnen de montagegaten verzonken gemaakt worden. Dit artikel is niet opgenomen in het assortiment van LoadLok.</p>	<p>5 of 8 mm diameter</p>	<p>N.V.T.</p>

3.2 BENODIGDE GEREEDSCHAPPEN

Popnageltang



Moersleutel



Waterpas



Inbusleutel



Meetlint



Verlengde
dopsleutel

24mm hex

1/2 inch

SAP 20000812



Waterpomptang



Dopsleutel

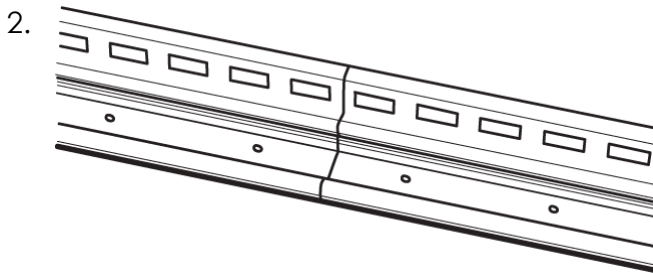


4 MONTEREN VAN DE RAIL

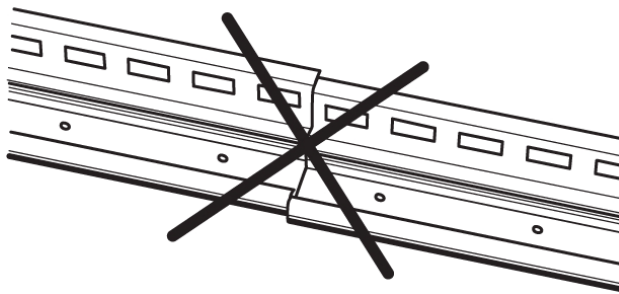
**ATTENTIE:**

De beschreven procedure moet twee keer worden uitgevoerd, eenmaal aan de linkerkant en eenmaal aan de rechterkant van de trailer.

1. Meet de effectieve lengte van de te gebruiken rail.



Om de wieltjes van de balancerwagen soepel te laten lopen adviseert Loadlok om de rails in het verbindingspunt zodanig te lassen dat de wielen nooit in de las kan blijven hangen.



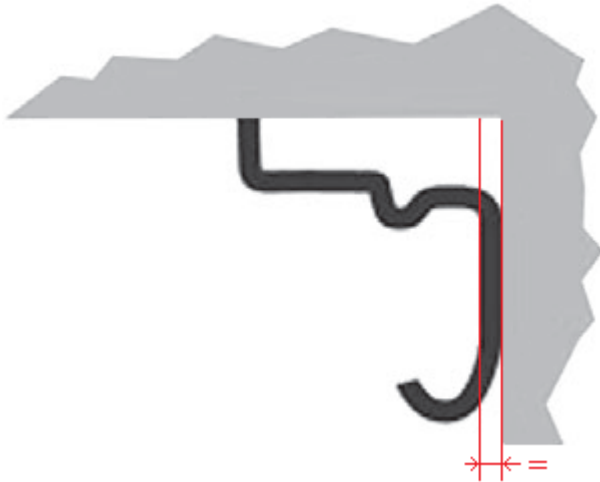
Zorg ervoor dat de eindranden van de rails recht zijn, zodat de wielen van de balancerwagen soepel kunnen rijden.

3. Als de Frigowall rail moet worden ingekort, laat dan voldoende lengte over om de rubberen eindstop met het stalen afdekplaatje vast te zetten.

**ATTENTIE:**

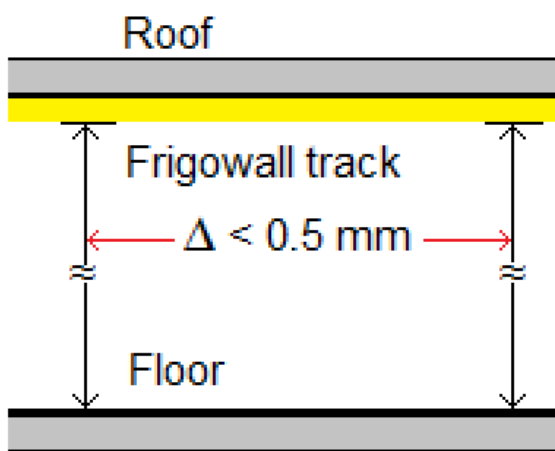
Loadlok adviseert lijm te gebruiken tussen de Frigowall rail en de zijwanden die geschikt is voor dit doel.

4.



Plaats de rails links of rechts van het voertuig.
Monteer de rails verticaal (zowel aan de muur als aan het plafond).

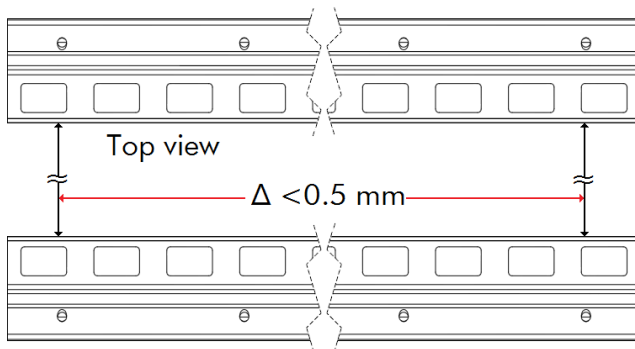
5.



Side view

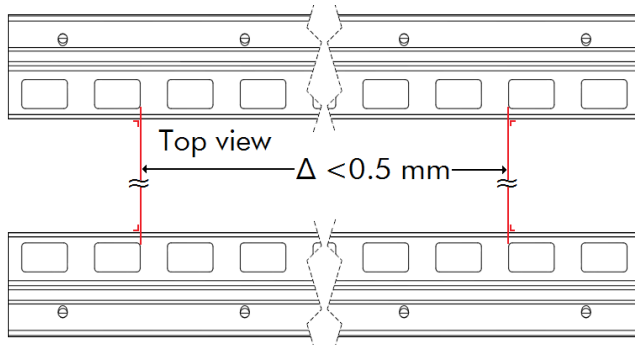
Meet de afstand van de vloer tot de Frigowall rail aan beide uiteinden van de rail.
Het verschil moet kleiner zijn dan 0.5 mm zoals in de afbeelding wordt getoond.

6.



Meet de afstand tussen de rails in het voertuig zoals in de afbeelding wordt getoond.
Het verschil moet kleiner zijn dan 0.5 mm.

7.



De vergrendelingsgaten **moeten** parallel zijn.
Het verschil moet kleiner zijn dan 0.5 mm.



ATTENTIE:

Houdt de Frigowall rail op gelijke hoogte!
Tolerantie voor soepele geleiding is < 0.5 mm!

8. Gebruik voor **alle** montagegaten een popnagel of een schroef.



ATTENTIE:

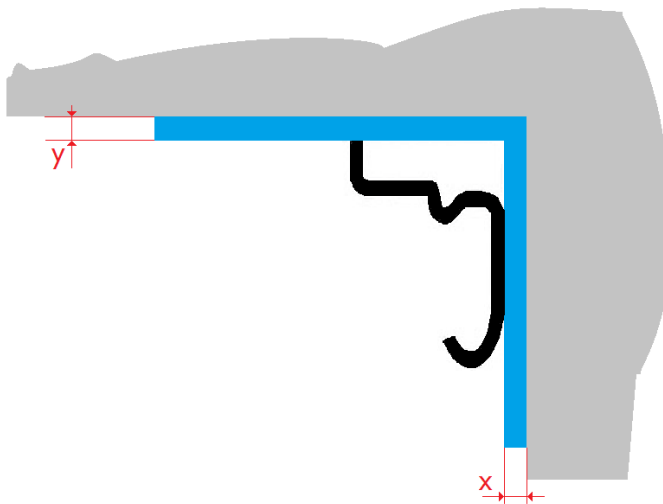
Bij gebruik van klinknagels:
Bevestig de Frigowall rail tot een minimale lengte van 750 mm met bouten van de Frigowall zelf. Deze delen moeten tegenovergesteld zijn aan elkaar!



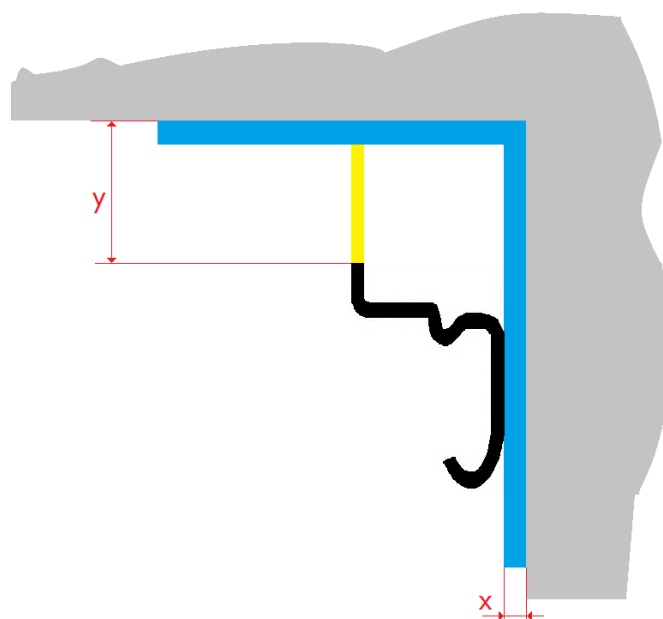
ATTENTIE:

Wacht tot de lijm volledig is uitgehard. Pas daarna kunt u de Frigowall in de rails monteren.

9. In het geval dat de trailer aan de randen uitgerust is met hoekprofielen:



Het hoekprofiel wordt in het blauw weergegeven.



LoadLok adviseert de opening tussen het dak en de Frigowall rail op te vullen. (in de afbeelding getoond in geel)



ATTENTIE:

De X en Y waarden zijn essentieel bij het bestellen van de Frigowall!

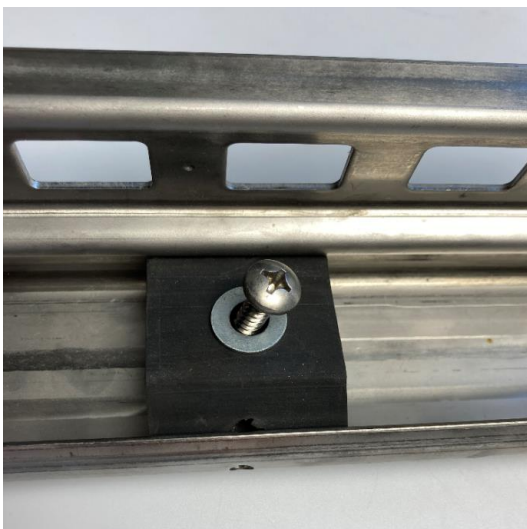
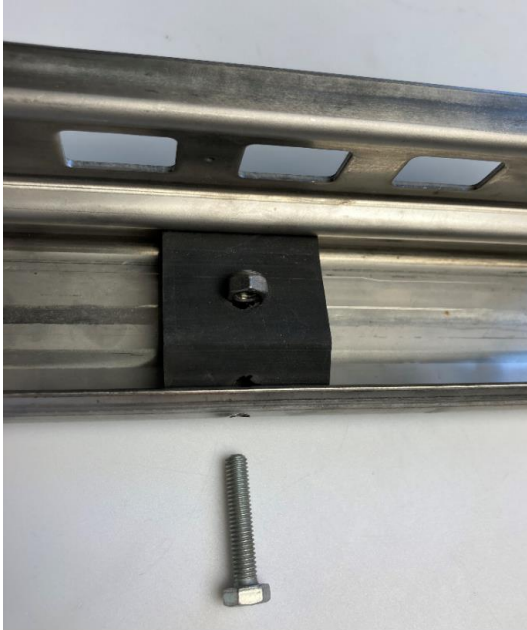


ATTENTIE:

Let op dat de vergrendelingsgaten vrij van obstakels blijven.

10. Monteer de eindstoppen aan de kant van het schot (voorzijde) van de rail. (Zoals in afbeelding 11 of 12 wordt getoond).

11.



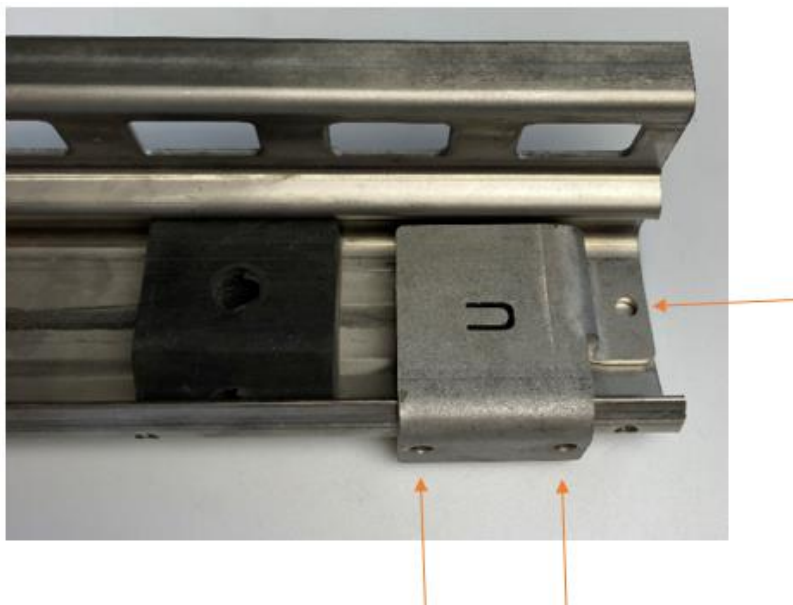
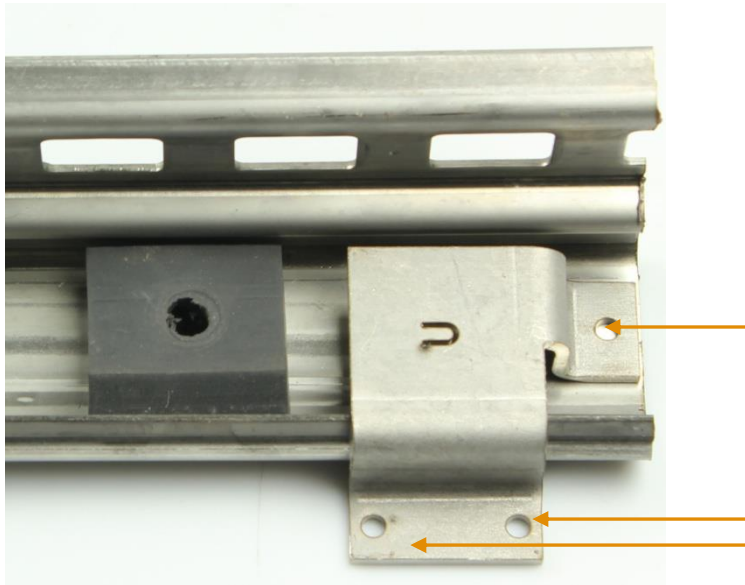
Gebruik het afvoergat om de eindstop te monteren / bevestigen.

LoadLok adviseert een M5 x 30 bout te gebruiken.

Of monteer de eindstop naar eigen inzicht.

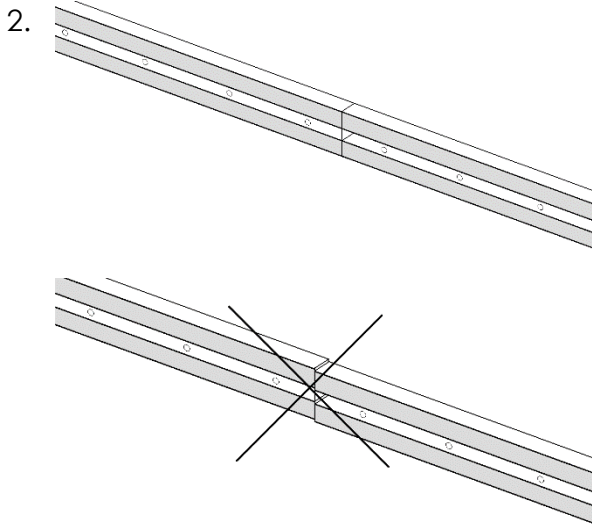
Montage materialen worden niet meegeleverd.

12. Optionele montage van de metalen stop zoals getoond in de afbeelding. Het gat in de Frigowall rail moet worden geboord.
In totaal moeten 3 gaten worden geboord!



4.1 MONTAGE VAN HET U-PROFIEL (2D / 3D)

1. Meet de effectieve lengte van de te gebruiken rail.



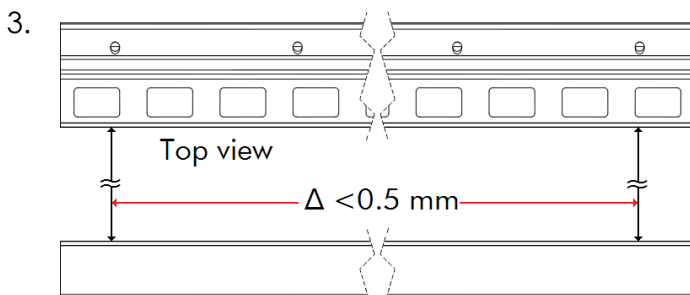
Om de wieltjes van de balancerwagen soepel te laten lopen adviseert Loadlok om de rails in het verbindingspunt zodanig te lassen dat de wielen nooit in de las kan blijven hangen

Zorg ervoor dat de eindranden van de rails recht zijn, zodat de wielen van de balancerwagen soepel kunnen rijden.



ATTENTIE:

Loadlok adviseert om de 100 mm gaten te boren in het U-profiel



Meet de afstand tussen de Frigowall rail en het U-profiel in het voertuig.

Het verschil moet kleiner zijn dan 0.5 mm zoals in de afbeelding wordt getoond.



ATTENTIE:

Houdt de Frigowall rail op gelijke hoogte!
Tolerantie voor soepele geleiding is < 0.5 mm!

4. Gebruik voor **alle** montagegaten een popnagel of een schroef.



ATTENTIE:

Loadlok adviseert lijm te gebruiken tussen het U-profiel en het dak die geschikt is voor dit doel.



ATTENTIE:

Wacht tot de lijm volledig is uitgehard. Pas daarna kunt u de Frigowall in de rails monteren.

5 INSTALLATIE VAN DE FRIGOWALL IN HET VOERTUIG



WAARSCHUWING:

Zorg ervoor dat het voertuig op een horizontaal vlak staat voordat u doorgaat met de installatie!



WAARSCHUWING:

Ernstige verwondingen kunnen ontstaan als de wand valt. Gebruik een spanband om de wand op de vorken van de heftruck te bevestigen om vallen te voorkomen.



ATTENTIE:

Bedek hefapparatuur als voorzorgsmaatregel met zacht materiaal om schade aan de Frigowall te voorkomen.

1. Bevestig de Frigowall met een spanband op de vorken van de heftruck om vallen te voorkomen.

2.



Til de complete Frigowall op met een heftruck met verlengde vorken (min. 1.85 m lang) of ander hefgereedschap (bijvoorbeeld scharlift).



ATTENTIE:

Het zwaartepunt van de Frigowall bevindt zich op de balancer.



WAARSCHUWING:

Ernstige verwondingen kunnen ontstaan als de wand valt. Gebruik een spanband om de wand op de vorken van de heftruck te bevestigen om vallen te voorkomen.

3. Schroef de midden trolley dusdanig los dat deze maximale speling heeft.

4. Til de Frigowall voorzichtig tegen de opening van de gemonteerde rails en plaats de wielen van de balancers in de rails.



ATTENTIE:

Het zwaartepunt van de Frigowall bevindt zich op de balancer.

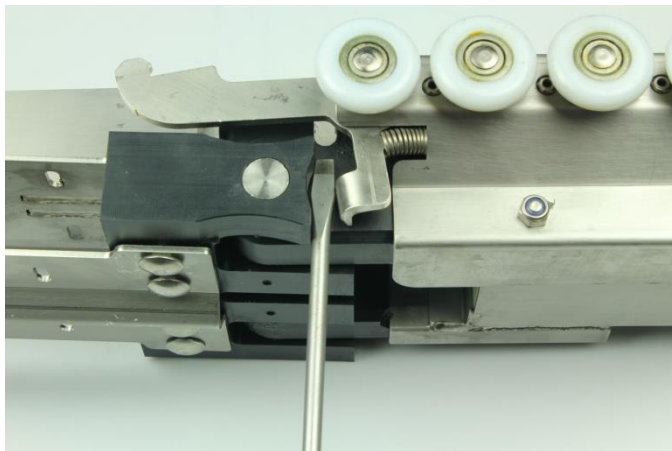


ATTENTIE:

Vergeet niet de midden trolley uit te lijnen met het U-profiel!

5. Schuif de Frigowall zo ver mogelijk het voertuig in zodat de Frigowall niet uit de **onbeveiligde** rails kan vallen.

- 6.



Hef de werking van de rem tijdelijk op met een schroevendraaier aan beide zijden.

7. Duw de Frigowall zo ver de trailer in dat de remvinger zich in een vergrendelingsgat bevindt.



WAARSCHUWING:

Ernstige verwondingen kunnen ontstaan als de wand valt. Verwijder de schroevendraaiers en zorg ervoor dat de remvinger in een vergrendelingsgat zit!

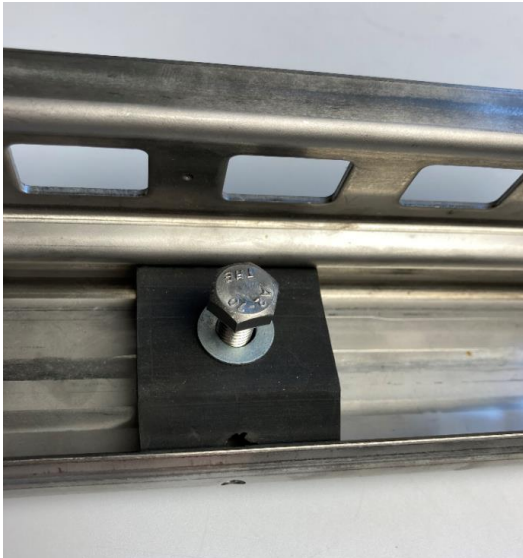


ATTENTIE:

De wielen zijn zijdelings vrij beweegbaar tot 10mm om verschillen in voertuigbreedte te compenseren.

8. Monteer de eindstoppen aan de zijde waar de achterdeuren zich bevinden (achterzijde) van de rail. (Zoals in afbeelding 9 of 10 wordt getoond).

9.



Gebruik het afvoergat om de eindstop te monteren / bevestigen.

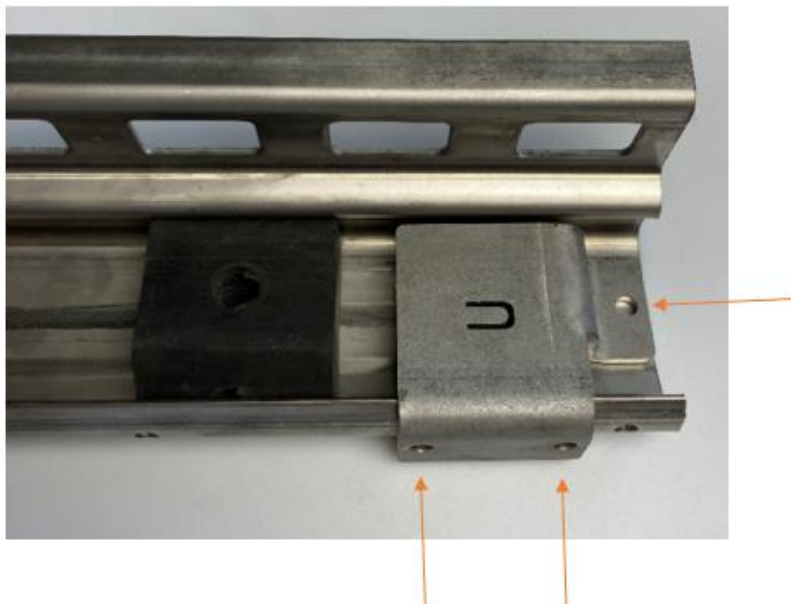
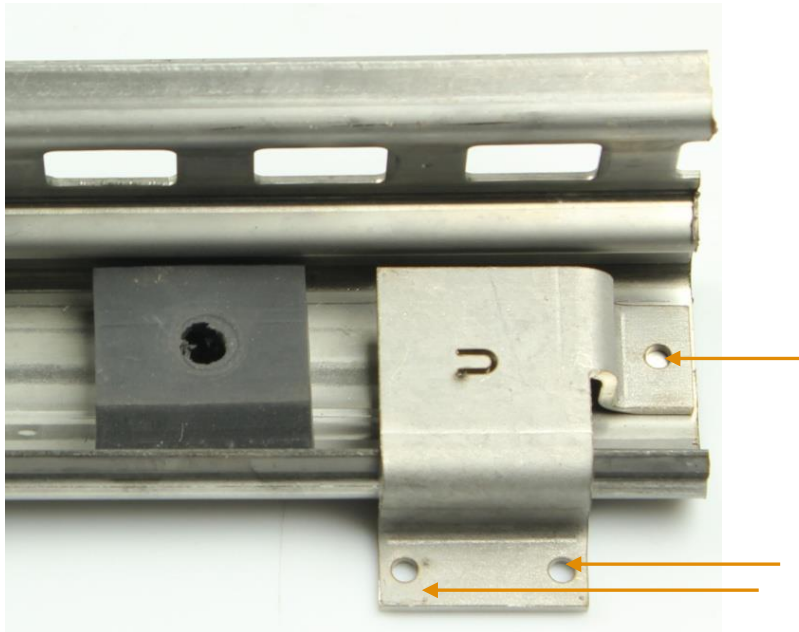
LoadLok adviseert een M5 x 30 bout te gebruiken.

Of monteer de eindstop naar eigen inzicht.

Montagematerialen worden niet meegeleverd.

10. Optionele montage van de metalen stop zoals getoond in de afbeelding. Het gat in de Frigowall rail moet worden geboord.

In totaal moeten 3 gaten worden geboord!



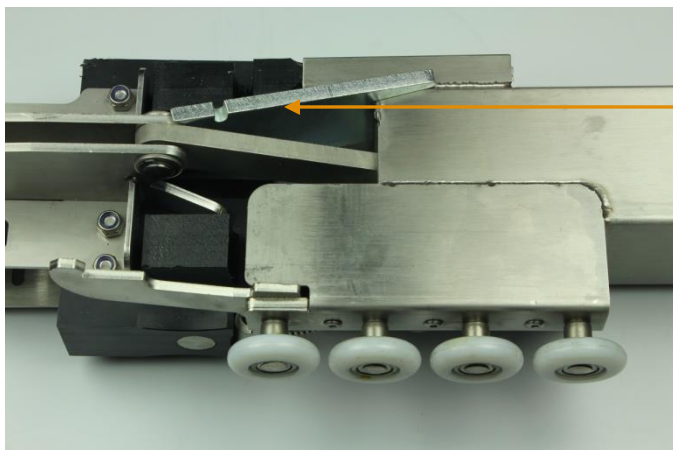
11.



ATTENTIE:

Herhaal stap 8 voor de andere zijde van de trailer!

12



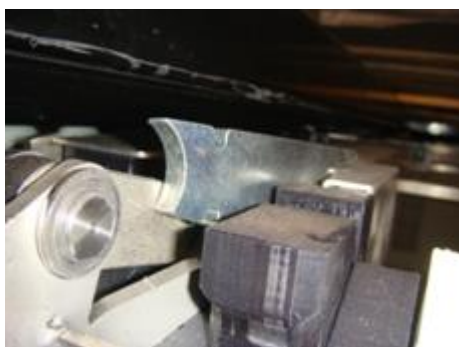
De wand is beveiligd aan de balancer met een transportbeveiliging.

13



Trek de wand voorzichtig met de riem naar een hoek van 45 ° naar beneden.

14



Sluit de Frigowall een stukje.

Verwijder de transportbeveiliging van elke balancer.

15



Voer de transportbeveiliging op een milieuvriendelijke manier af.

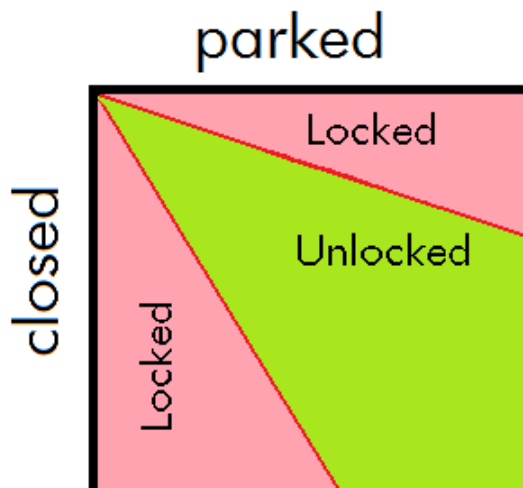
16 Plaats de Frigowall weer in horizontale positie.

17 Stel de midden trolley in de middenrail zo af dat de wielen van de trolley de U-rail stevig raken.

18



Trek de wand voorzichtig met de riem naar beneden naar een hoek van 45 °.



Als de Frigowall in een hoek staat binnen het groene gebied, kan de Frigowall vrij langs de rails worden verplaatst.

19 Ontgrendel de vloerstopper

20 Zet de Frigowall in verticale positie.

6 CONTROLE VAN DE FUNCTIONALITEIT VAN DE FRIGOWALL

6.1 VERZONKEN VLOERSTOPPER

1. Sluit de hendels. De rubberen voeten moeten de vloer bereiken.
2. Open de hendels. De Rubberen voeten mogen de vloer niet raken.
3. Controleer of u wat kracht moet uitoefenen om de Frigowall te sluiten.
4. Controleer of u de Frigowall kunt openen met gesloten hendels. (Dit mag niet lukken!!)

5.

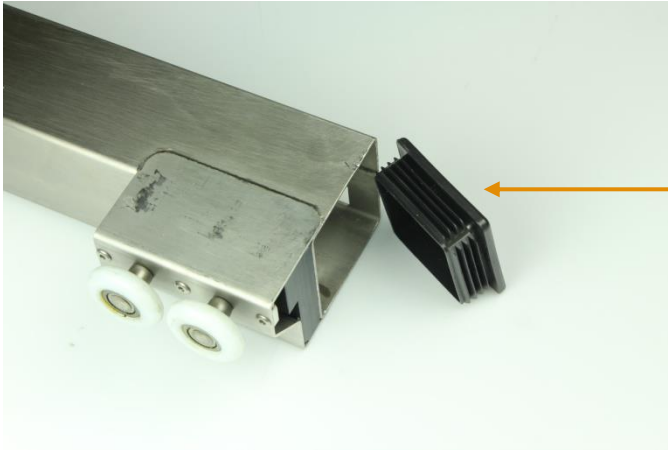


Pas, indien nodig, de vloerstopper aan met een inbusleutel (10 mm) aan de onderkant.

6.2 AFSTELLEN VAN DE VEERSPANNING

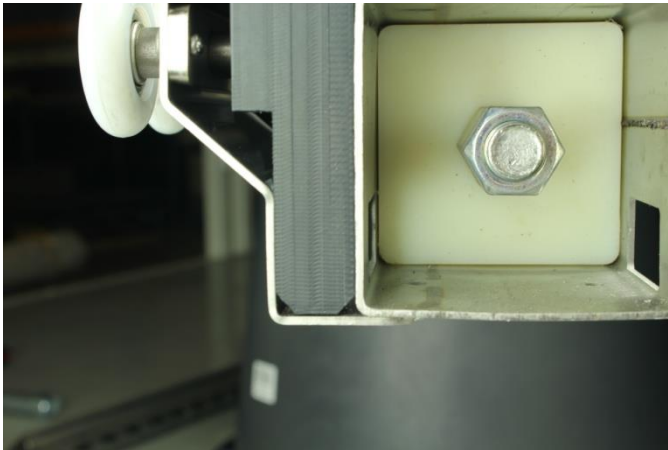
1. Open de Frigowall tot ongeveer 45°.
2. Duw de Frigowall naar het dak.
3. Als de Frigowall niet in een **parallele** positie blijft rusten:

4.



Verwijder de plastic dop aan de achterkant van de balancer.

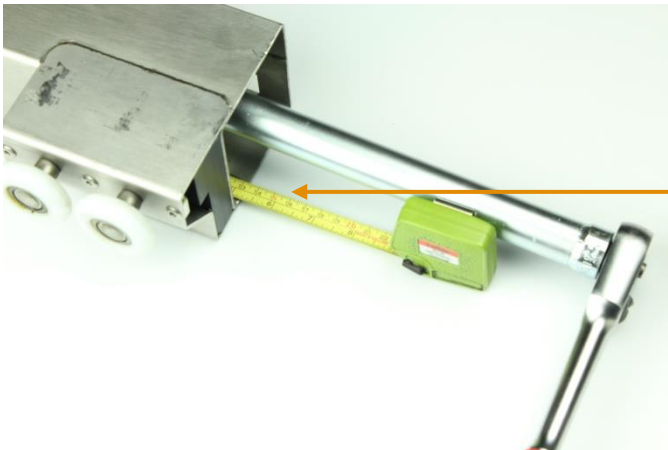
5.



De bout die verbonden is met de veer is nu zichtbaar.

De veerspanning is minimaal bij levering van de wand.

6.



Meet de diepte van elke balancer.

Zorg ervoor dat elke balancer exact dezelfde afstand heft, wat dezelfde veerspanning betekent.

7.



Gebruik een verlengde dopsleutel (24 mm).

Dit artikel is verkrijgbaar bij Loadlok (SAP nr 20000812).



WAARSCHUWING:

Gebruik **geen** elektrisch or pneumatisch gereedschap!

8. Maximum van 10 mm per zijde.



ATTENTIE:

Wanneer de moeren te ver worden aangedraaid, kan het mechanisme worden beschadigd!

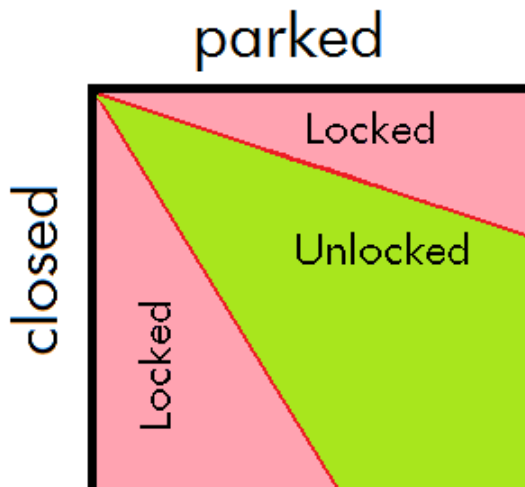
9. Controleer of de Frigowall soepel beweegt bij het openen. Als de Frigowall tegen het dak 'knalt', is de spanning te hoog. Draai de bouten iets losser. De wand moet vlot naar de horizontale (geopende) positie omhoogklappen.

10. Herhaal stappen 6 t/m 9, totdat de Frigowall soepel opent.

11. Bevestig de plastic dop aan beide zijden aan de achterkant van de balancers.

6.3 CONTROLE VAN DE REMFUNCTIE

1.



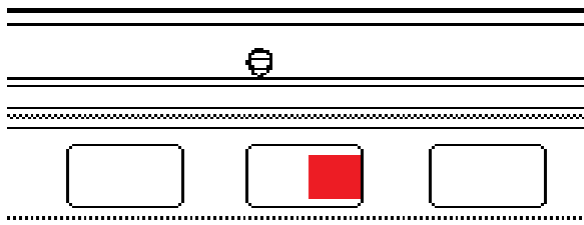
Deze afbeelding toont het zijaanzicht van het werkgebied de Frigowall.

In het groene gebied is de Frigowall ontgrendeld en kan deze vrijelijk langs de geleiderails worden verplaatst.

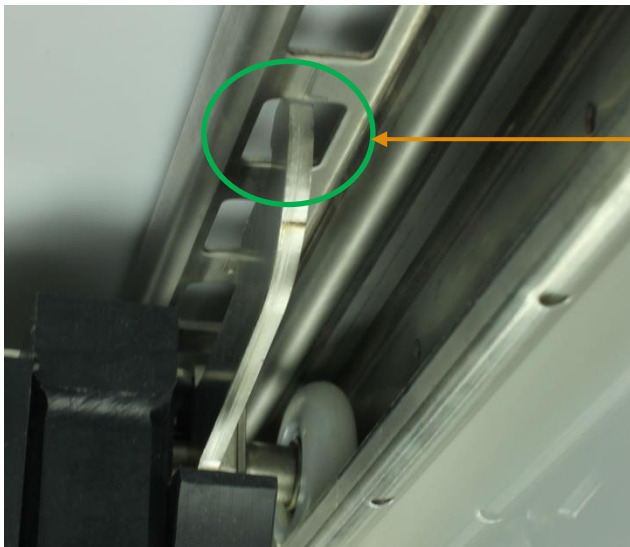
Binnen de rode gebieden is de Frigowall vergrendeld. Dit gebied is ongeveer 20° van de horizontale en de verticale lijn.

2. Til de Frigowall in een zodanige hoek op dat deze zich in het gebied bevindt dat roodgekleurd is.

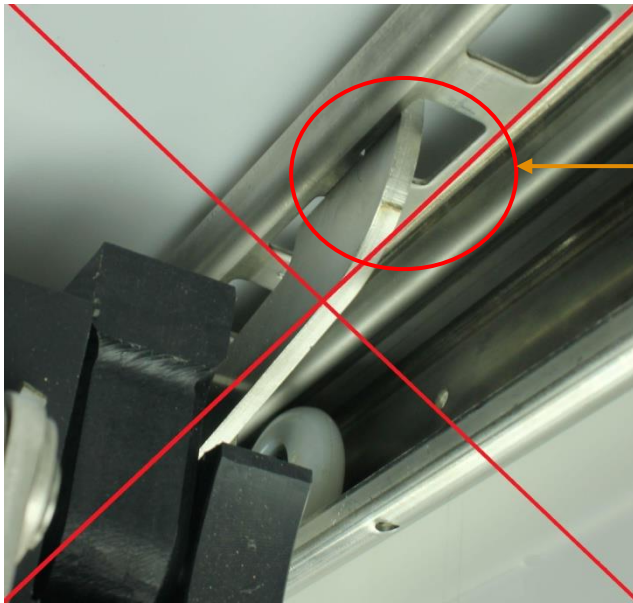
3.



De remvinger moet in het midden van de remsleuf worden geplaatst (zoals weergegeven in rood).



Juiste positie van de rem in de Frigowall rail.



Onjuiste positie van de rem in de Frigowall rail.

4. Als dit niet zo is, verbuig dan de remvergrendeling tot dat wel het geval is!

5.



WAARSCHUWING:
Controleer beide zijden!



WAARSCHUWING:
Als de functionaliteit van de vergrendeling niet kan worden gegarandeerd:

- Neem direct contact op met Loadlok!
- Geef het voertuig niet vrij totdat de storing is verholpen!

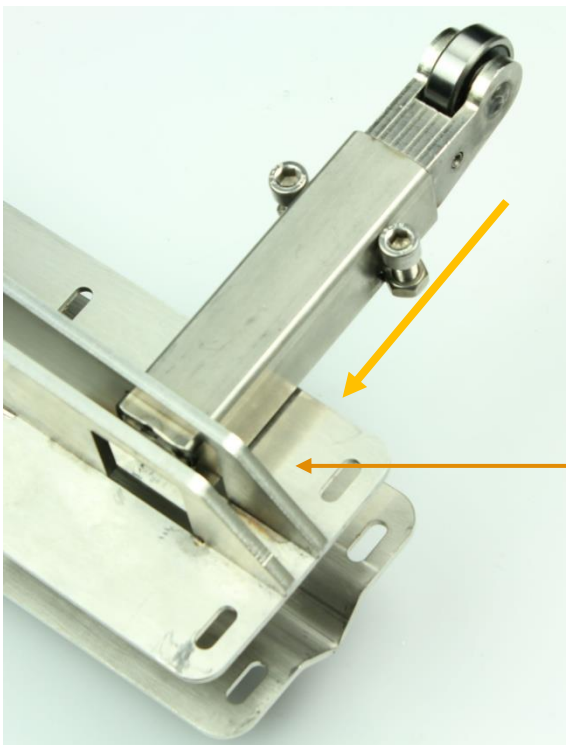
6.4 PARKEERASSISTENT (OPTIONEEL)

1.



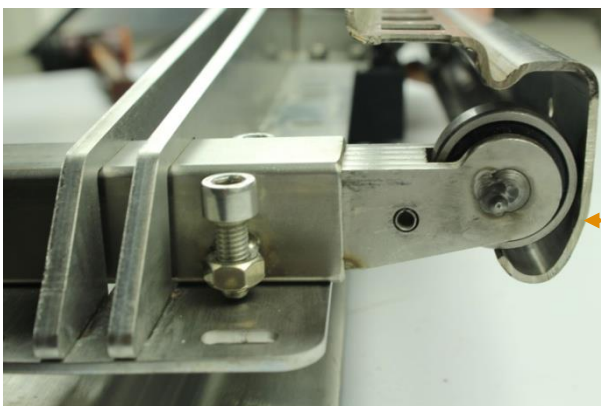
Als de Frigowall gedurende langere tijd tegen het dak wordt opgeborgen, biedt Loadlok een parkeerassistent die eenvoudig aan de balancer kan worden bevestigd.

2.



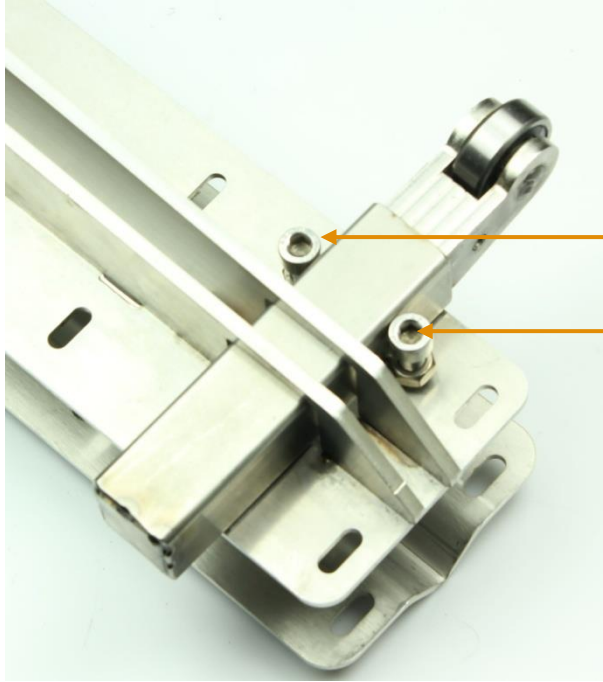
Plaats de parkeerassistent in het daartoe voorziene gat voordat u de Frigowall in het voertuig installeert.

3.



Stel het wiel zo af dat het in de Frigowall rail rust zoals in de afbeelding wordt getoond.

4.



Draai de bouten vast met een inbussleutel M8.

Opmerkingen:

Om de parkeerassistent te monteren is onbelemmerde toegang tot de balancer nodig. De parkeerassistent kan enkel geïnstalleerd worden als de wand nog niet gemonteerd is, of als de wand ver genoeg naar de achterkant van het voertuig kan bewegen om toegang tot de balancer te krijgen.

6.5 AANSLUITEN VAN DE INGEBOUWDE VENTILATOR

6.5.1 Zonder de power supply kit

1.



Deze schuif wordt door LoadLok gemonteerd, als er een ventilator in de Tempwall Autostow is ingebouwd. De stroom naar de ventilator moet worden geleverd via de Frigowall rail.

Verbind in dit geval:

- Linkerkant naar de voeding, de kabel is rood gekleurd
- Rechterkant van de aarde van de trailer, de kabel is zwart gekleurd..



WAARSCHUWING:

In geval van:

- Mogelijke kortsluiting

Gebruik de power supply kit!

Zorg ervoor dat de voeding is beveiligd met een zekering van 10A.

6.5.2 Met de power supply kit



WAARSCHUWING:

In geval van:

- Mogelijke kortsluiting

Gebruik de power supply kit!

1.



Deze schuif moet op de balancer worden gemonteerd nadat de Tempwall Autostow is geplaatst volgens de instructies in paragraaf "Monteren van de rail".

Verbind in dit geval:

- Linkerkant naar de voeding, de kabel is rood gekleurd.
- Rechterkant van de aarde van de trailer, de kabel is zwart gekleurd.



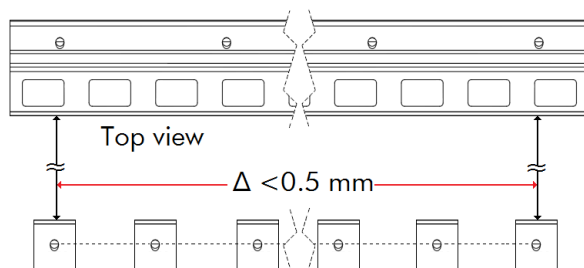
WAARSCHUWING:

In geval van:

- Mogelijke kortsluiting

Gebruik de power supply kit

2.



Monteer de isolatiestrips evenwijdig aan de Frigowall rail.

3. Elke 500 mm moet een isolatie beugel worden gemonteerd met de tolerantie die wordt getoond in stap 2.
4. Schuif de aluminium rail in de isolatie beugels. Zorg ervoor dat elke verbinding elektrisch met elkaar in contact staat.



ATTENTIE:

Controleer of er kortsluiting is voordat u doorgaat met de installatie-activiteit!

5. Sluit de voeding aan op de aluminium rail.
6. Verbind de aarde met de rechterkant.
7. Zorg dat de voeding is beveiligd met een 10A zekering.

6.6 DOUBLE DECKING SYSTEMEN EN FRIGOWALL

1.



Om hoogteverlies te minimaliseren, eindigt de dubbeldek rail binnen de Frigowall rail.

Dit wordt hier in de afbeelding getoond.

2.



De wielen aan de balancer zijn verlengd zoals getoond in deze afbeelding.

Loadlok bouwt dit type balancer bij de bestelling van een dubbel decking systeem.

3. Omdat beide afbeeldingen het eindresultaat tonen, moet de montage van de Frigowall rail worden uitgevoerd zoals beschreven in de paragraaf "Monteren van de Frigowall rail".



ATTENTIE:

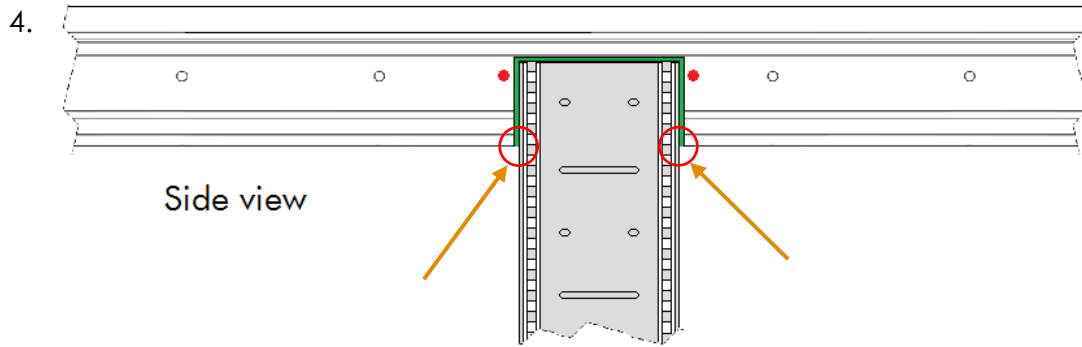
De inkeping in de Frigowall rail waar de dubbeldek rail moet worden gemonteerd, moet minimaal 4 mm (2 mm aan elke zijde) breder zijn dan de gekozen dubbeldek rail



WAARSCHUWING:

De Frigowall rail verliest enige stijfheid wanneer inkepingen aanwezig zijn.

Ondanks dit verlies aan stijfheid, houdt u de toleranties kleiner dan 0,5 mm!



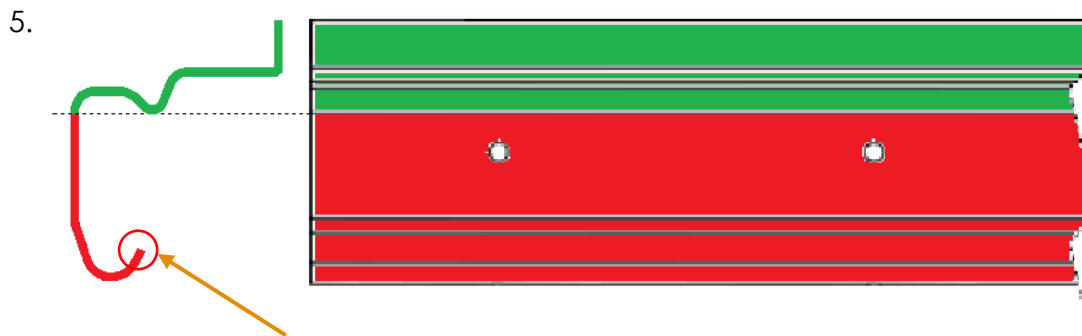
Deze afbeelding toont een schematisch overzicht hoe een double deck system (verticale rail verzonken) te bouwen.

De tolerantie moet aan elke zijde minimaal 2mm zijn (groene kleur).

Boor extra montagegaten in de Frigowall rail indien nodig (rode stippen).

	<p>ATTENTIE:</p> <p>Loadlok adviseert de Frigowall rail iets open te buigen voor een betere geleiding van de balancer wielen!</p> <p>Secties zijn gemarkeerd met een rode cirkel in de afbeelding hierboven en in de volgende afbeelding.</p>
--	--

	<p>ATTENTIE:</p> <p>Als de dubbeldek rail niet verzonken kan worden, adviseert Loadlok om niet in de Frigowall rail te snijden!</p>
--	--



De maximale uitsnede (intersectie) als zij- en vooraanzicht.

	<p>WAARSCHUWING:</p> <p>Houd rekening met de toleranties voor de geleidings- en vergrendelingssystemen bij het creëren van ruimte voor de geleider van het double decking systeem!</p>
--	---

7 ONDERHOUD

Onderhoudstabel			
Hoe kenmerkt het defect zich	Mogelijke oorzaak of hoe de storing te detecteren	Oplossing	Uitgevoerd door (ongeschoold tot gecertificeerd)
Lekt koude PVC afdichting is versleten	Ijsvorming is op de wand zichtbaar	Vervang de afdichting van de Frigowall op dezelfde manier als u hem heeft aangetroffen..	Monteur
De Frigowall laat zich niet gemakkelijk in horizontale of verticale positie manoeuvreren	Veerspanning is niet correct	Stel de veerspanning in zoals beschreven in paragraaf "Veerspanning aanpassen"	Monteur
De remvingers sluiten niet in het midden van de remsleuf		Stel de remvingers fingers zoals beschreven in paragraaf "Controle van de remfunctie"	Monteur
Rubberen vloerstopper rubber sluit niet	Vloerstopper werkt niet naar behoren	Pas de vloerstopper aan zoals beschreven in paragraaf "Verzonken vloerstopper"	Chauffeur / Monteur

Als de Frigowall regelmatig op bovengenoemde punten wordt geïnspecteerd, gaat het product net zo lang mee als het voertuig.

8 DOCUMENT INFORMATIE

Opdrachtgever	Uitvoerder	Digital file name
LoadLok International	Foxiz BV	Frigowall 2D & 3D Mounting Instruction v1.1NL Mei 2021

Opmerkingen, correcties of suggesties zijn welkom bij de technische afdeling.